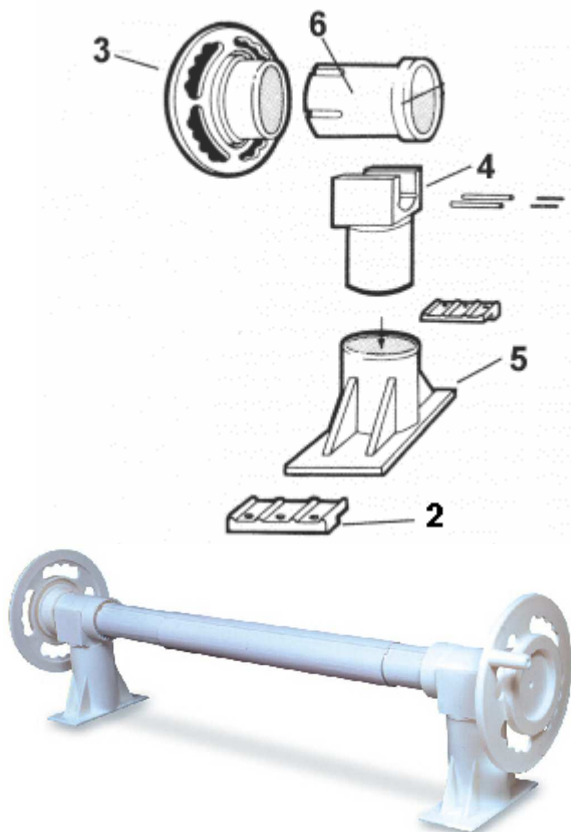


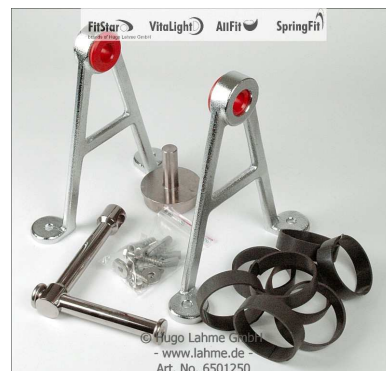
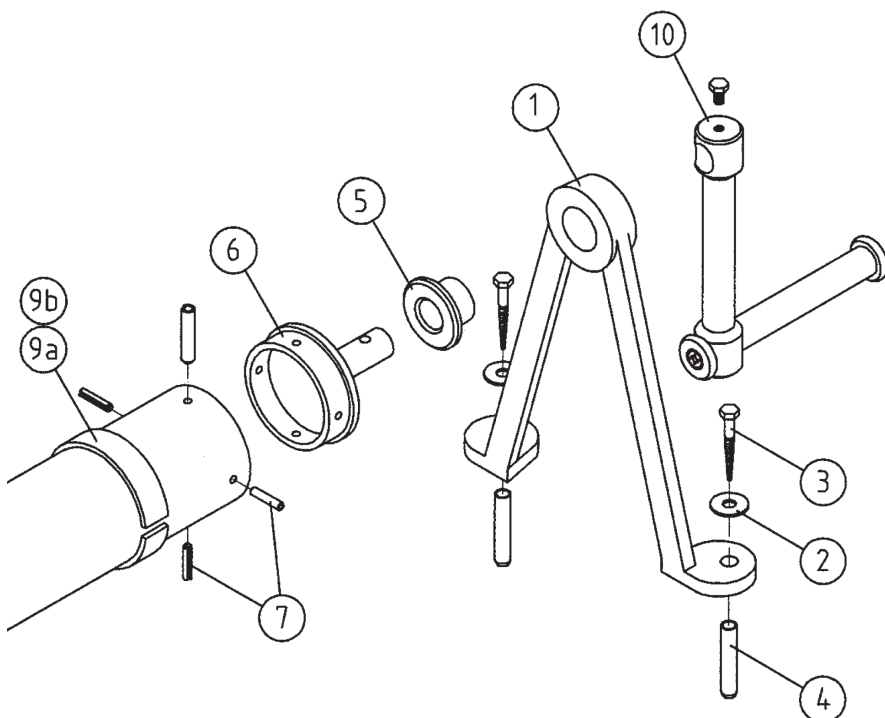
Rolki zwijające

Rolka z tworzywa ABS



Nr art.	Nazwa artykułu	Numer części	Cena netto w EUR
E12000	rury teleskopowe do 6m szer.		138,93
E12002	statywy z ABS (komplet)	2-6	45,84
E12009	mocowanie podstawy	2	1,53
E12004	kółko	3	7,35
E12006	widelki	4	4,59
E12008	podstawa	5	5,85
E12010	wałek	6	4,32
E12012	mocowanie z paskami i śrubami		12,78

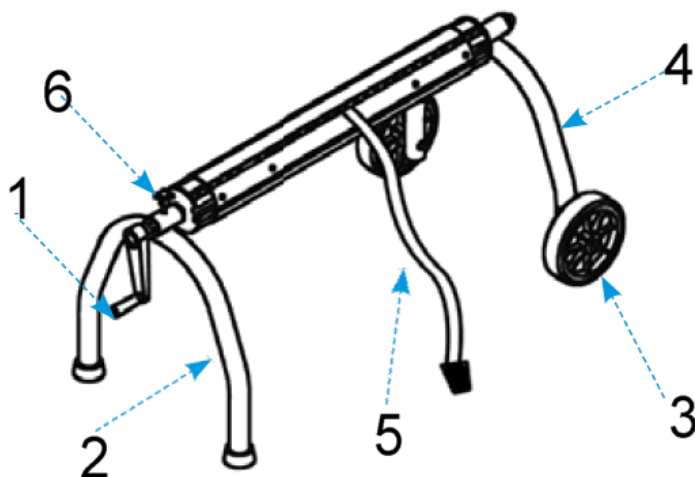
Rolka ręczna z brązu



Numer części na rysunku	Cena netto w EUR
1	241,92
2	2,04
3	2,40
4	1,56
5	15,72
6	46,92
7	1,08
9a – 5m	4,32
9b – 7m	4,32
10	103,68

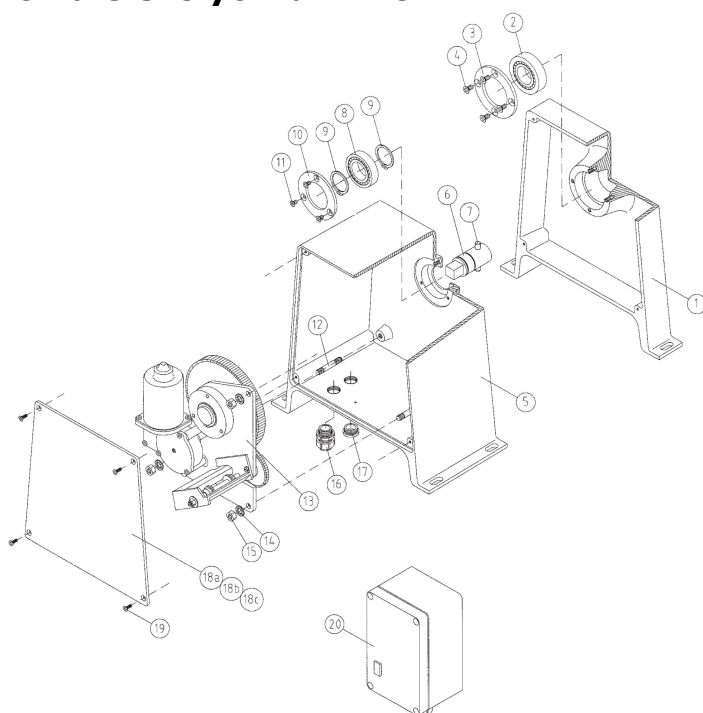
Rolki zwijające

Rolka ze stali stała i ruchoma



Nr art.	Nazwa artykułu	Numer części na rysunku	Cena netto w EUR
E12020	rączka	1	32,59
E12021	statywy stałe 2 szt.	2	169,74
E12022	kółko	3	25,74
E12024	statywy z kółkami 2 szt.	4	205,56
E12012	paski komplet	5	12,78
E12027	blokada kierownicy	6	8,01
E12028	Trzpień mały,krótki		24,00
E12029	Trzpień mały , dłuższy		26,00
E12030	Trzpień duży ,krótki		34,00
E12031	Trzpień duży , dłuższy		36,00

Rolka elektryczna Allfit



Ceny części na zapytanie