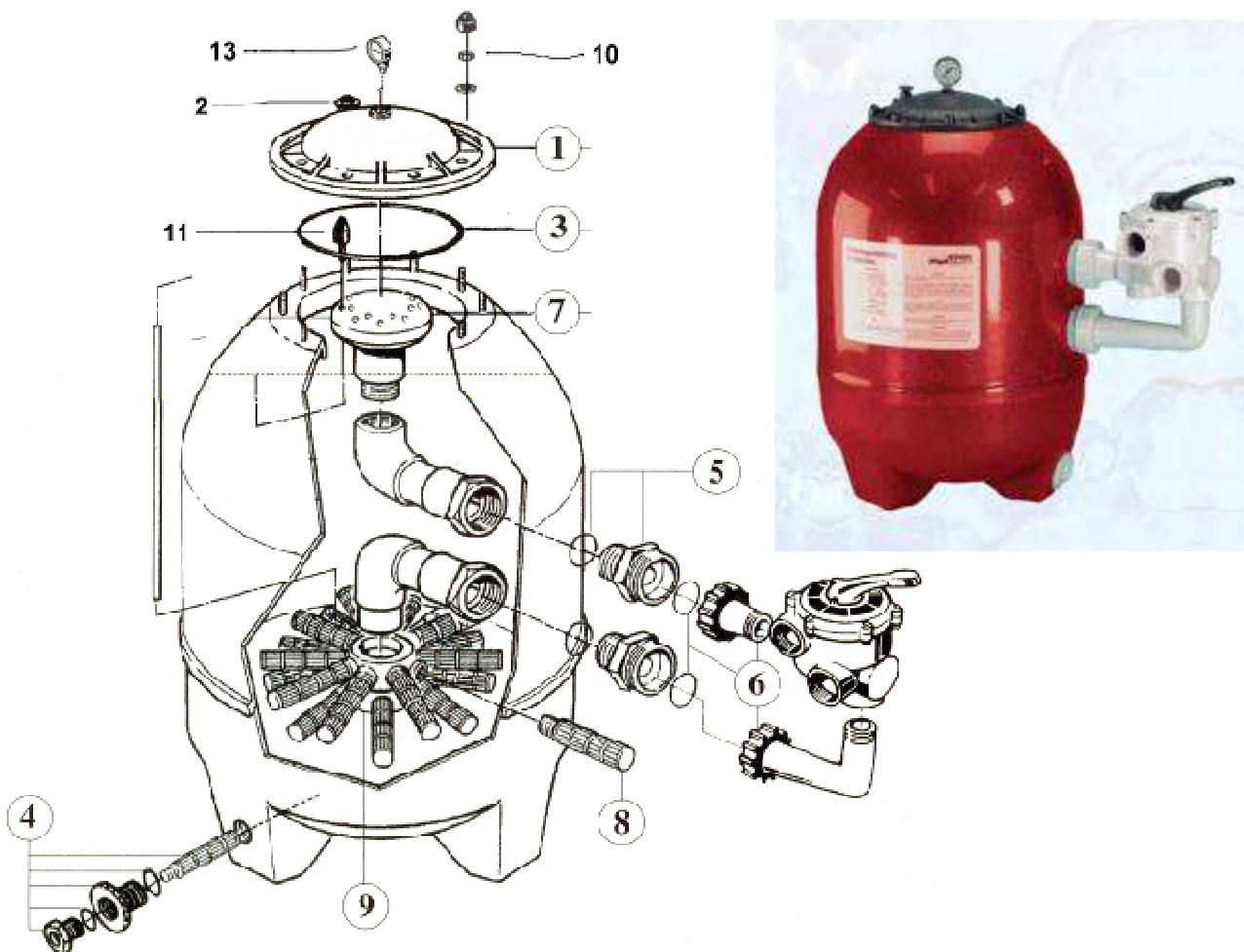
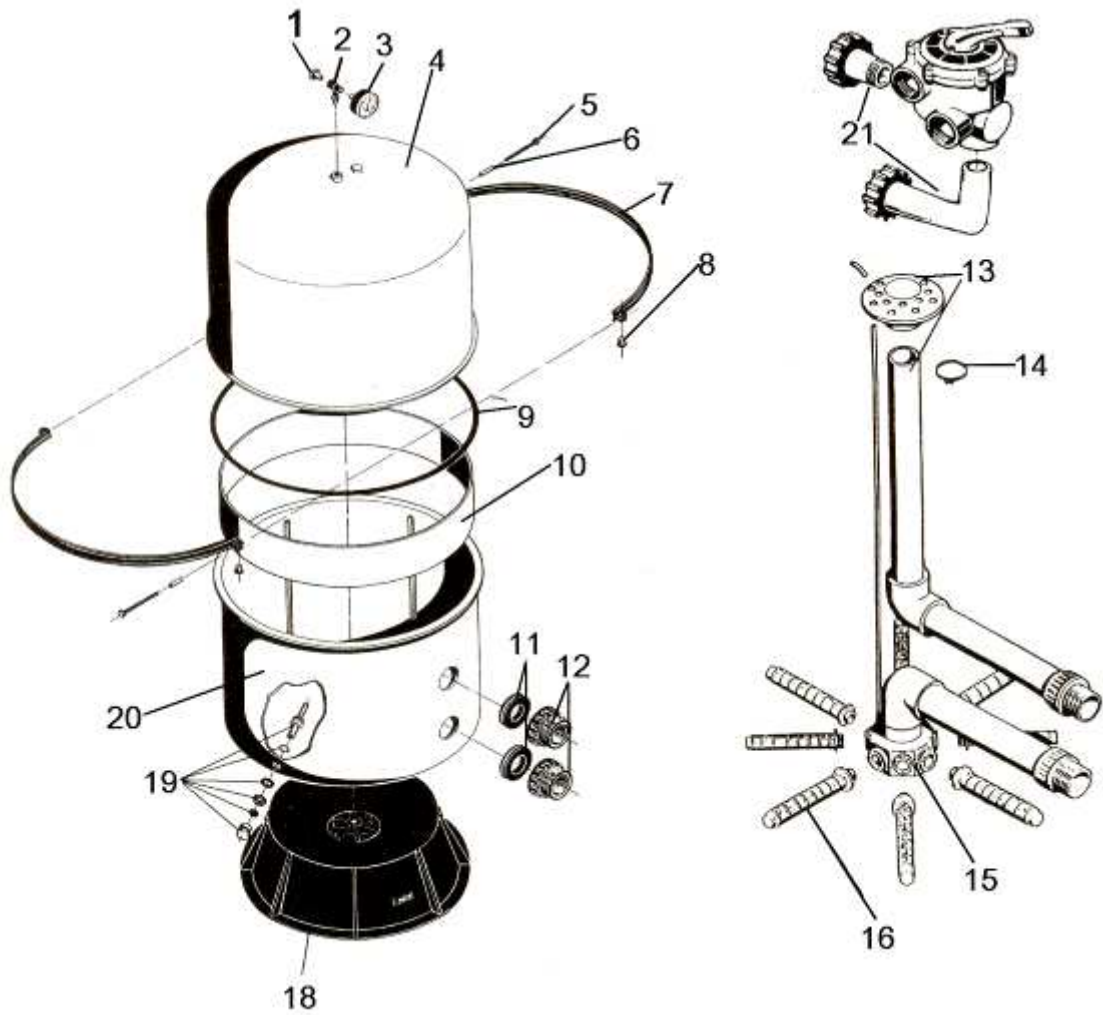


FILTR KRIPSOL



Nr art.	Nazwa artykułu	Numer części na rysunku	Cena netto w EUR
e15802	pokrywa filtra z odpowietrznikiem	1 + 2	40,80
e15704	uszczelka pokrywy filtra	3	10,80
e15712	korek spustu wody dla śr.450-640mm	4	21,60
e15713	korek spustu wody dla śr.760-900mm	4	33,00
e15732	nypel wyjściowy 1 ½" dla śr.450-640mm	5	9,00
e15832	nypel wyjściowy 2" dla śr.760-900mm	5	11,10
e15714	przyłącza zaworu z gwintem 1 ½"	6	62,10
e15814	przyłącza zaworu z gwintem 2"	6	84,00
e15716	uszczelka przyłącza filtra	5	11,10
e15706	górny rozdzielacz dla śr.450-640mm	7	36,00
e15806	górny rozdzielacz dla śr.760-900mm	7	42,60
e15720	rurka szczelinowa dł.85mm do śr. 400mm	8	3,00
e15722	rurka szczelinowa do śr. 450mm	8	3,00
e15724	rurka szczelinowa do śr. 520mm	8	3,00
e15726	rurka szczelinowa do śr. 640mm	8	3,00
e15854	rurka szczelinowa do śr.750 mm	8	4,20
e15858	rurka szczelinowa do śr.900 mm	8	6,90
e15728	dolny rozdzielacz dla śr.450-640mm	9	36,00
e15852	dolny rozdzielacz dla śr.760-900mm	9	67,80
e15738	komplet śrub pokrywy	10	24,00
e20404	manometr filtra	13	36,00

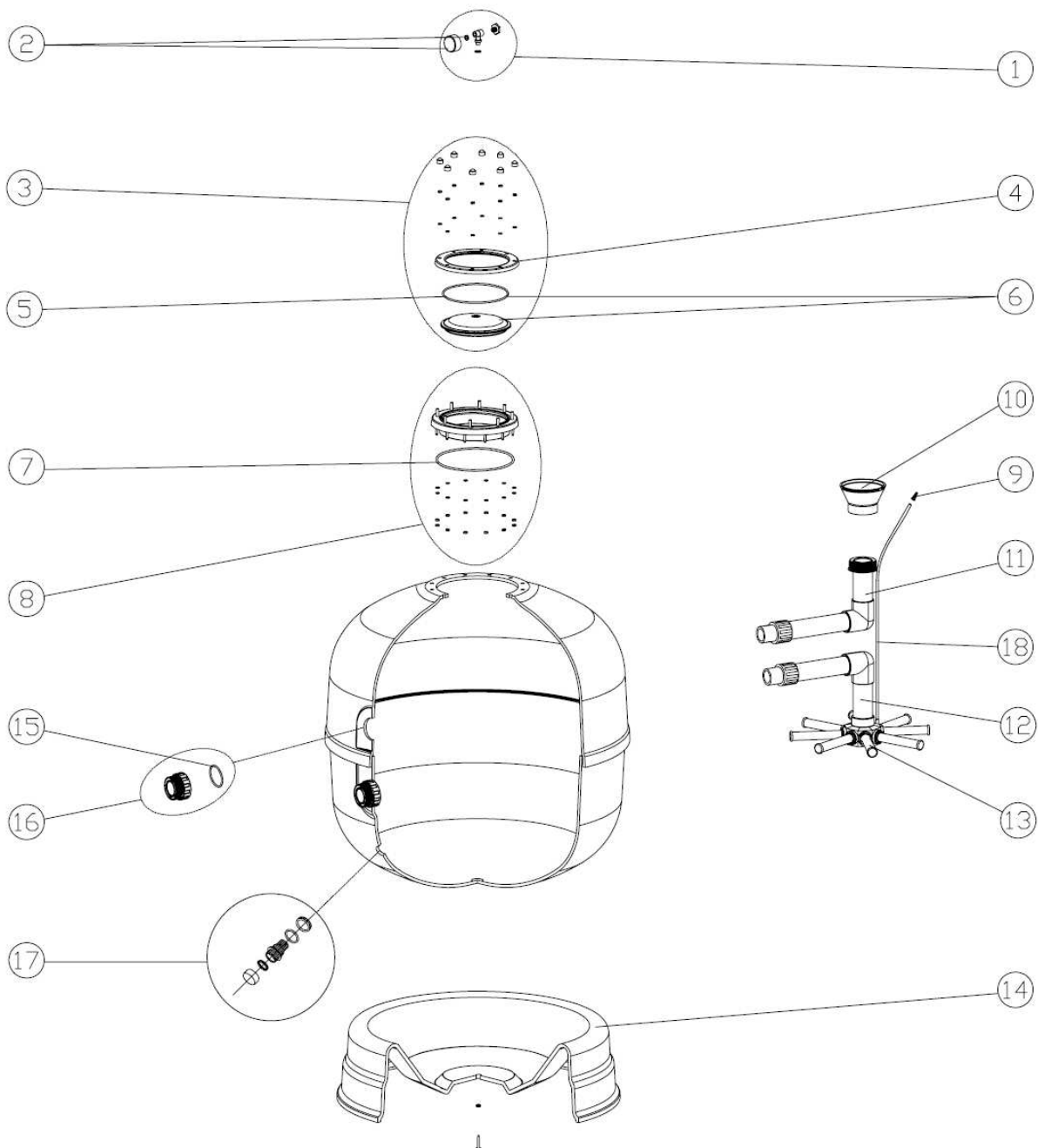
FILTR SWIM TEC



FILTR SWIM TEC

Kod artykułu	Nazwa	Numer części	Cena w EUR netto
E14509	odpowietrznik kompletny	1- 3	42,00
E14510	Manometr gwint od spodu	3	22,32
E14714	górną część zbiornika śr.400 mm	4	150,00
E14730	górną część zbiornika śr.500 mm	4	230,40
E14746	górną część zbiornika śr.600 mm	4	296,40
E14722	obejma spinająca do śr.400 mm	5 - 8	129,60
E14738	obejma spinająca do śr.500 mm	5 - 8	176,40
E14750	obejma spinająca do śr.600 mm	5 - 8	198,00
E14724	uszczelka filtra śr.400 mm	9	36,00
E14740	uszczelka filtra śr.500 mm	9	45,60
E14752	uszczelka filtra śr.600 mm	9	49,20
E14514	nypel wyjściowy 1 1/2"	11+12	28,80
E14200	górną rozdzielacz	13	16,80
E14204	dolny rozdzielacz 8 x 3/4"	15	15,60
E14522	rurka szczelinowa 3/4 " do śr. 400 mm	16	7,20
E14206	rurka szczelinowa 3/4 " do śr. 500 mm	16	6,00
E14216	rurka szczelinowa 3/4 " do śr. 600 mm	16	8,40
E14718	podstawa filtra śr.400 mm	18	54,00
E14734	podstawa filtra śr.500 i 600mm	18	68,40
E14512	spust wody z filtra	19	16,80
E14716	dolną część zbiornika śr.400 mm	20	162,00
E14732	dolną część zbiornika śr.500 mm	20	247,20
E14748	dolną część zbiornika śr.600 mm	20	319,20
e14917	przyłącza zaworu 1 1/2"	21	36,00

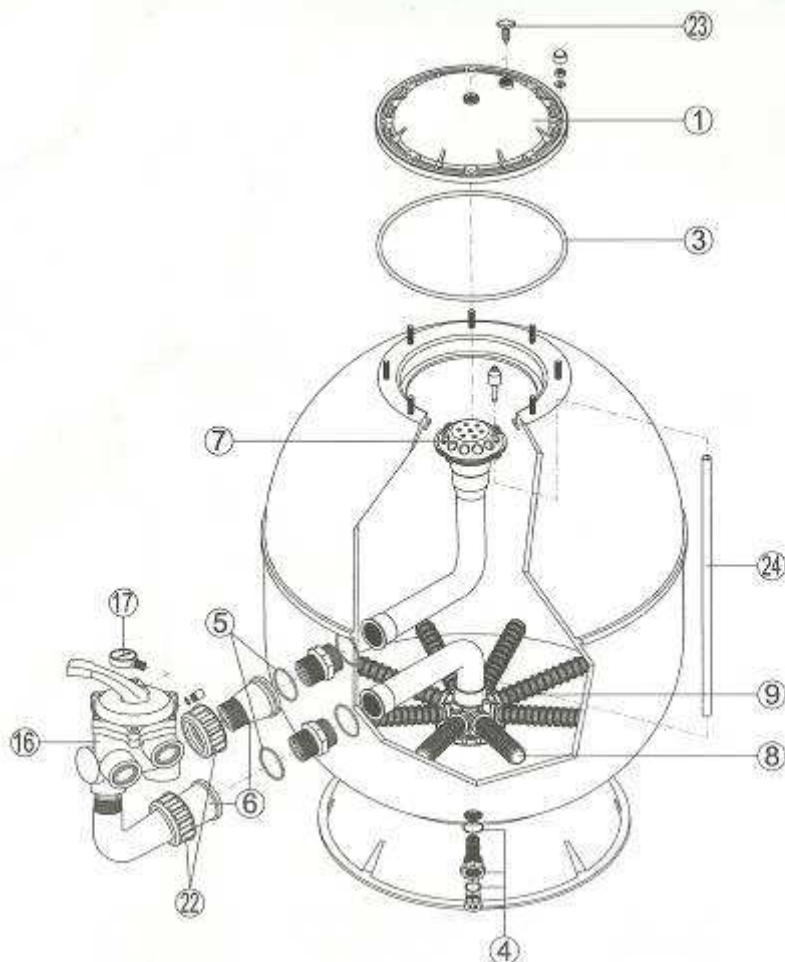
FILTR JUPITER – POLY – stary model



FILTR JUPITER – POLY – stary model

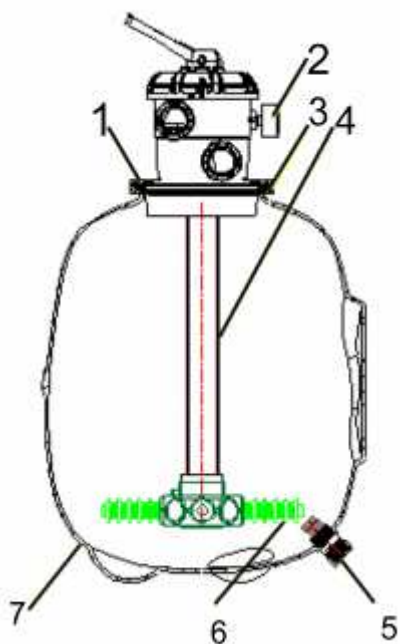
Nr art.	Nazwa	Numer części	Cena w EUR netto
E14509	odpowietrznik kompletny	1	42,00
E14510	manometr gwint od spodu	2	22,32
e11003	pokrywa,uszczelka,docisk	3	66,00
e11004	docisk pokrywy	4	22,00
e11005	uszczelka pokrywy	5	8,00
e11006	pokrywa z uszczelką	6	44,00
e11007	uszczelka kołnierza	7	13,10
e11008	kołnierz ze śrubami	8	110,00
e11009	odpowietrznik 230Vwnętrzny	9	2,24
e15726	rurka szczelinowa dł.210 mm do śr. 640mm	13	3,00
e15854	rurka szczelinowa dł.170 mm do śr.750 mm	13	4,20
e15858	rurka szczelinowa dł.275 mm do śr.900 mm	13	6,90
e15728	dolny rozdzielacz dla śr.640mm		36,00
e15852	dolny rozdzielacz dla śr.760-900mm		67,80
e11010	nypel wyjściowy dla śr.640mm	16	24,00
e11011	nypel wyjściowy dla śr.760 i 900mm	16	15,56
e11012	spust wody	17	52,00
e11000	przyłącza zaworu 1 ½"		62,10
e11002	przyłącza zaworu 2"		84,00

FILTR JUPITER – POLY – nowy model 640,750,900 mm



Nr art.	Nazwa artykułu	Numer części na rys.	Cena netto w EUR
e15802	pokrywa filtra z odpowietrznikiem	1 + 23	40,80
e15704	uszczelka pokrywy filtra	3	10,80
e15712	korek spustu wody komplet dla śr.640mm	4	21,60
e15713	korek spustu wody komplet dla śr.760-900mm	4	33,00
e15716	uszczelka przyłącza filtra	5	11,10
e15732	nypel wyjściowy 1 ½" dla śr.640mm		9,00
e15832	nypel wyjściowy 2" dla śr.760-900mm		11,10
e15714	przyłącza zaworu z gwintem 1 ½"	5+6+22	62,10
e15814	przyłącza zaworu z gwintem 2"	5+6+22	84,00
e15706	górny rozdzielacz dla śr.640mm	7	36,00
e15806	górny rozdzielacz dla śr.760-900mm	7	42,60
e15726	rurka dł.210 mm do śr. 640mm	8	3,00
e15854	rurka dł.170 mm do śr.750 mm	8	4,20
e15858	rurka dł.275 mm do śr.900 mm	8	6,90
e15728	dolny rozdzielacz dla śr.640mm	9	36,00
e15852	dolny rozdzielacz dla śr.760-900mm	9	67,80
e15738	komplet śrub pokrywy		24,00
e20404	manometr filtra	17	36,00

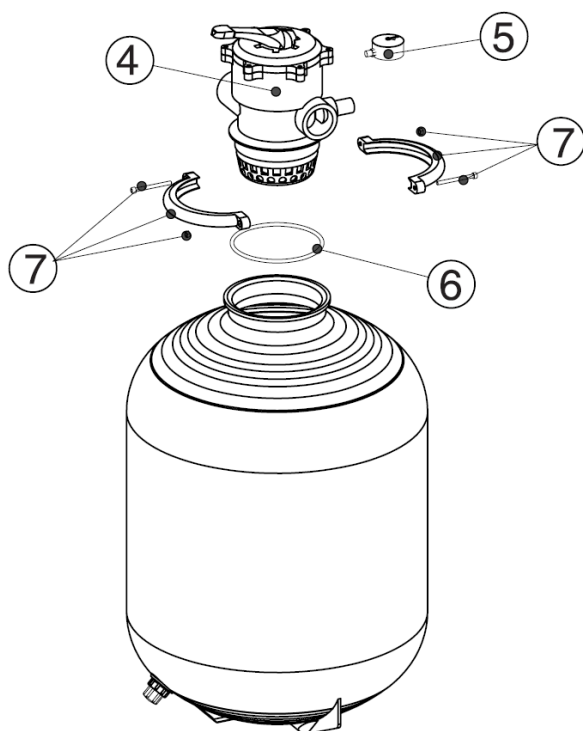
FILTR JUPITER- stary model



Nr art.	Nazwa artykułu	Nr części na rys.	Cena netto w EUR
AFJO0066	uszczelka	1	5,00
AFFI0004	manometr	2	17,28
AFPI0097	obejma zaworu	3	14,83
FFSF0084	rozdzielacz dolny	4	17,14
AFPI0089	korek spustu wody komplet	5	10,50
AFPI0052	rurka do śr.360 i 480 mm	6	1,14
AFPI0053	rurka do śr.560 mm	6	1,08

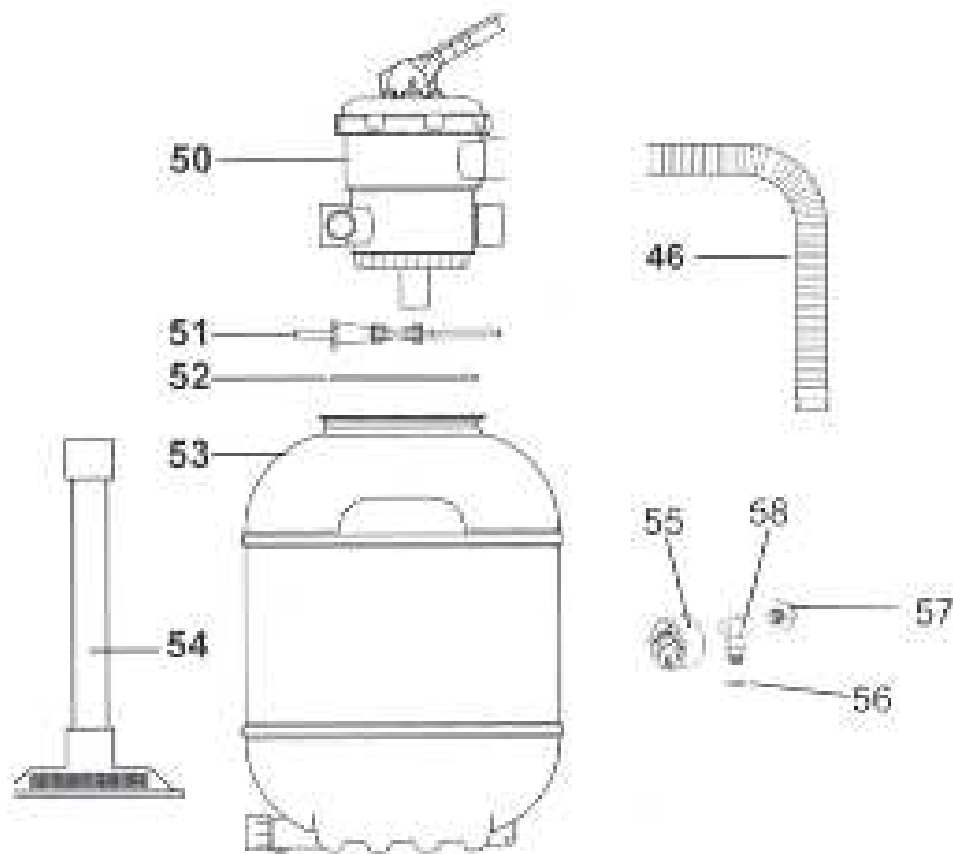


FILTR JUPITER – nowy model



Nr art.	Nazwa	Numer części	Cena w EUR netto
e20404	manometr filtra	5	36,00
e10006	uszczelka zaworu	6	5,00
e12016	obejma zaworu	7	14,83
e10002	podstawa filtra 400mm		18,72
e10004	podstawa filtra 500 i 600mm		18,72
e10000	kolektor filtra		13,12
E10008	Korek spustowy		10,50

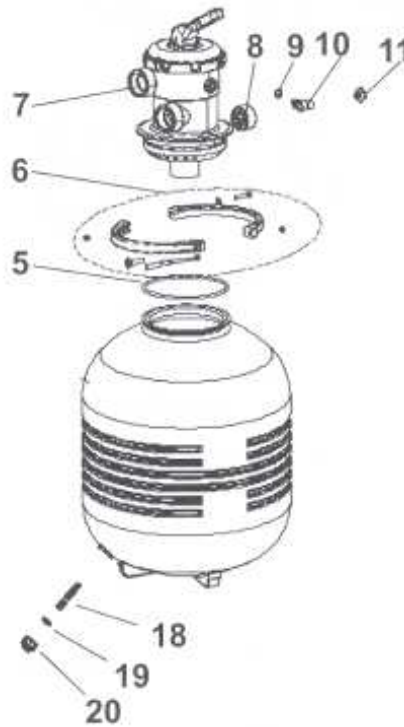
FILTR SANDY 5 – 300mm



Nr art.	Nazwa artykułu	Nr części na rys.	Cena netto w EUR
e14180	zawór górny wyjścia na wąż 38 mm	50	102,00
e14151	obejma zaworu	51	50,40
e14504	uszczelka	52	14,40
e14024	korek spustu wody komplet		9,60
e14509	odpowietrznik kompletny	55-58	42,00



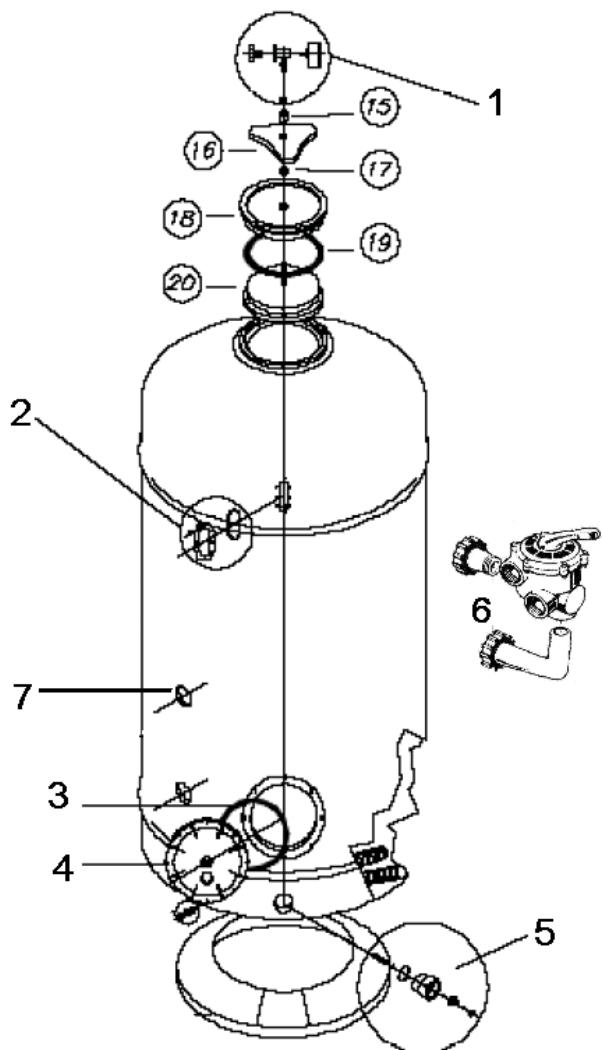
Filtr SANDY 5 - 380 i 430 mm



Nr art.	Nazwa artykułu	Nr części na rysunku	Cena netto w EUR
e14150	zawór górny na rurę 50 mm	7	93,60
e14151	obejma	6	50,40
e14504	uszczelka	5	14,40
e14022	korek spustu wody komplet	18-20	9,60
e14522	rurka szczelinowa	21	1,58
e14509	odpowietrznik kompletny	8-11	42,00
E14204	dolny rozdzielacz		15,60

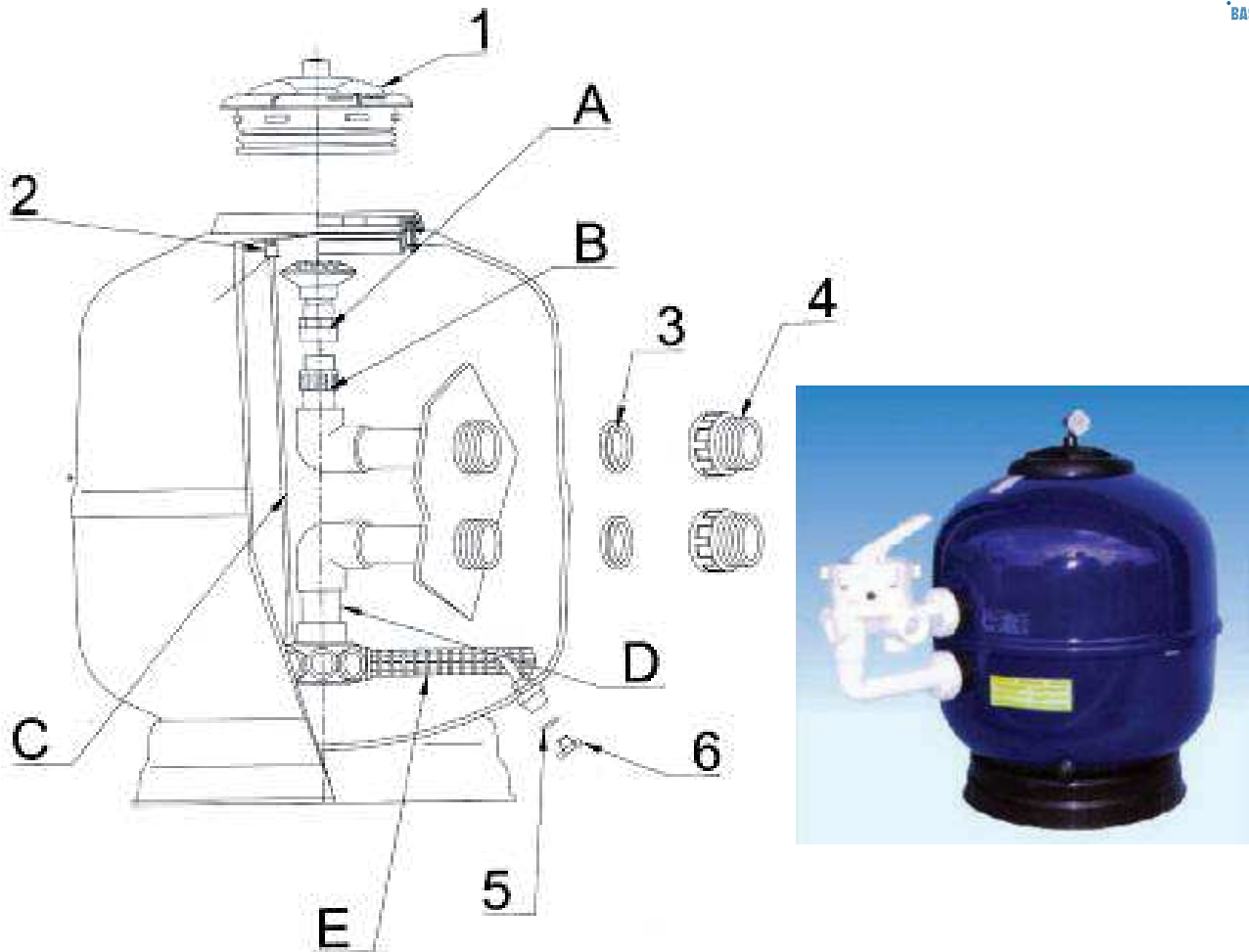


FILTR BARCELONA 650, 800 mm



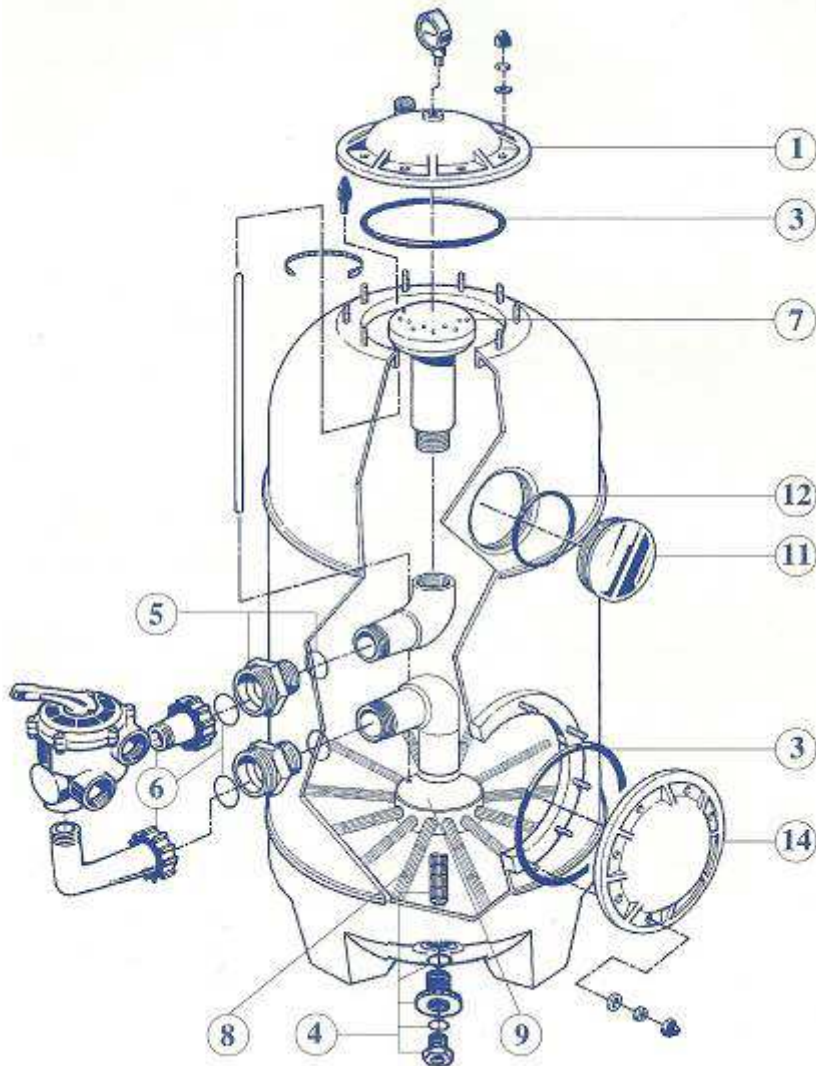
Nr art.	Nazwa	Numer części	Cena netto w EUR
e14905	odpowietrznik kompletny	8-11	36,00
e14908	pokrywa filtra	15-20	150,00
e14910	uszczelka pokrywy filtra	19	24,00
e14936	nypel wyjściowy 2"	7	46,80
e14916	pokrywa otworu bocznego	3+4	78,00
e14918	uszczelka otworu bocznego	3	22,80
e14917	przyłącza zaworu 1 1/2"	6	52,00
e14919	przyłącza zaworu 2 "	6	46,00
e15852	dolny rozdzielacz		67,80
e15854	rurka szczelinowa dł.170 mm do śr.650 mm		4,20
e15856	rurka szczelinowa dł.220 mm do śr.800 mm		5,70
e14913	spust wody z filtra 2 " stary model	5	34,80
e14914	spust wody z filtra 2 1/2" nowy model	5	40,80

Filtr ASTER 450 , 600 , 750 mm



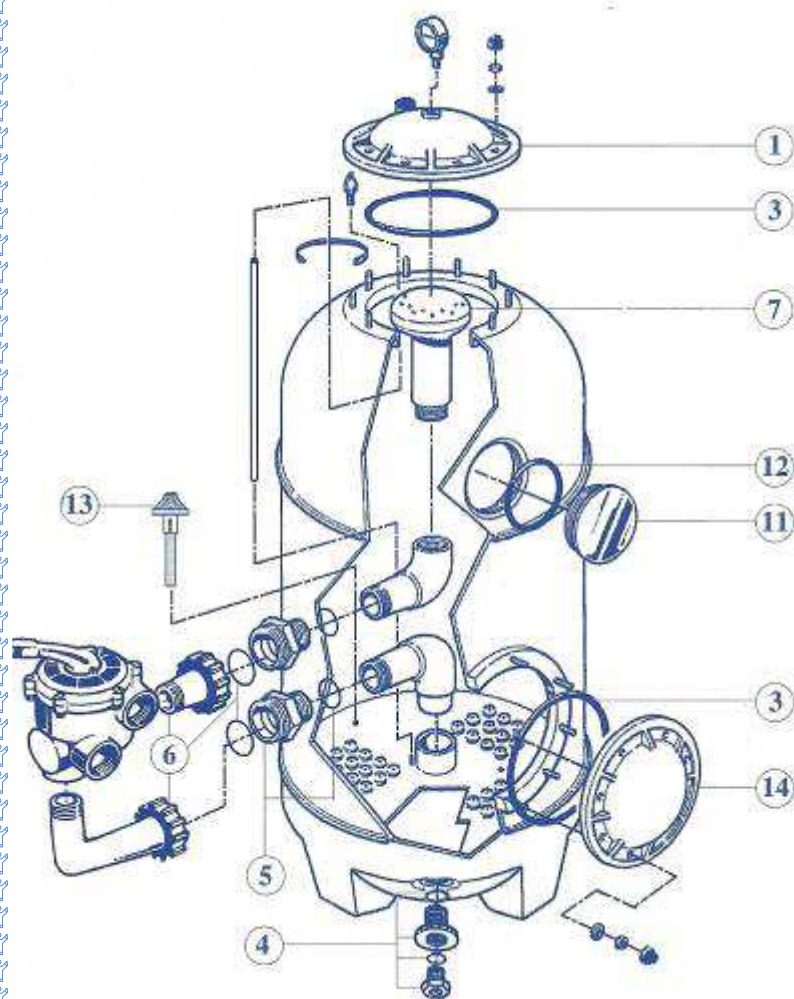
Nr art.	Nazwa	Numer części	Cena netto w EUR
e14905	odpowietrznik kompletny		36,00
e14908	pokrywa filtra	1	150,00
e14910	uszczelka pokrywy filtra		24,00
e14936	nypel wyjściowy 2"	3+4	46,80
e14514	nypel wyjściowy 1 1/2"	3+4	30,00
e14917	przyłącza zaworu 1 1/2"		36,00
e14919	przyłącza zaworu 2 "		46,00
e15706	górny rozdzielacz dla śr.450-640mm		36,00
e15806	górny rozdzielacz dla śr.760-900mm		42,60
e15722	rurka szczelinowa do śr. 450mm	E	3,00
e15726	rurka szczelinowa do śr. 640mm	E	3,00
e15854	rurka szczelinowa do śr.750 mm	E	4,20
e15858	rurka szczelinowa do śr.900 mm	E	6,90
e14906	spust wody z filtra	5+6	18,00
e14515	odpowietrznik 230Vwnętrzny	2	2,40

FILTR CARIBIC Standard



Nr art.	Nazwa	Numer części	Cena netto w EUR
E15802	pokrywa filtra	1	40,80
E15704	uszczelka pokrywy filtra i otworu bocznego	3	10,80
E15806	górnny rozdzielacz	7	42,60
E15812	korek spustu wody (komplet)	4	33,00
E15814	przyłącza zaworu 2"	6	84,00
E15716	uszczelka przyłącza zaworu 2"		11,10
E20404	manometr filtra		36,00
E15718	uszczelka nypla wyjście 230V go		11,10
E15852	dolny rozdzielacz	9	67,80
E15832	nyple wyjście 230V 2"	5	11,10
E15840	uszczelka okna	12	14,40
E15842	okna filtra	11	52,20
E15846	pokrywa otworu bocznego	14	40,80
E15854	rurka do CARIBIC śr.640 mm	8	4,20
E15856	rurka do CARIBIC śr.750 mm	8	5,70
E15858	rurka do CARIBIC śr.900 mm	8	6,90

FILTR SAN SEBASTIAN złoże wys.1,2m

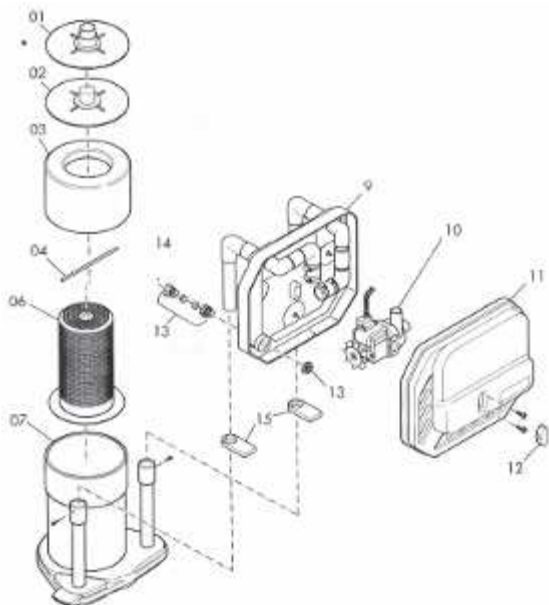


Kod artykułu	Nazwa	Numer części	Cena netto w EUR
E15802	pokrywa filtra	1	40,80
E15704	uszczelka pokrywy filtra i otworu bocznego	3	10,80
E15806	górny rozdzielacz	7	42,60
E15812	korek spustu wody (komplet)	4	33,00
E15814	przyłącza zaworu 2"	6	84,00
E15716	uszczelka przyłącza zaworu 2"		11,10
E20404	manometr filtra		36,00
E15718	uszczelka nypła wyjście 230V go		11,10
E15832	nypła wyjście 230V 2"	5	11,10
E15840	uszczelka okna	12	14,40
E15842	okna filtra	11	52,20
E15846	pokrywa otworu bocznego	14	40,80
e15848	dysza denna filtra	13	8,10

Ilość dysz dennych :
 śr.640 mm – 24 sztuk
 śr.760 mm – 36 sztuk
 śr.900 mm – 44 sztuk

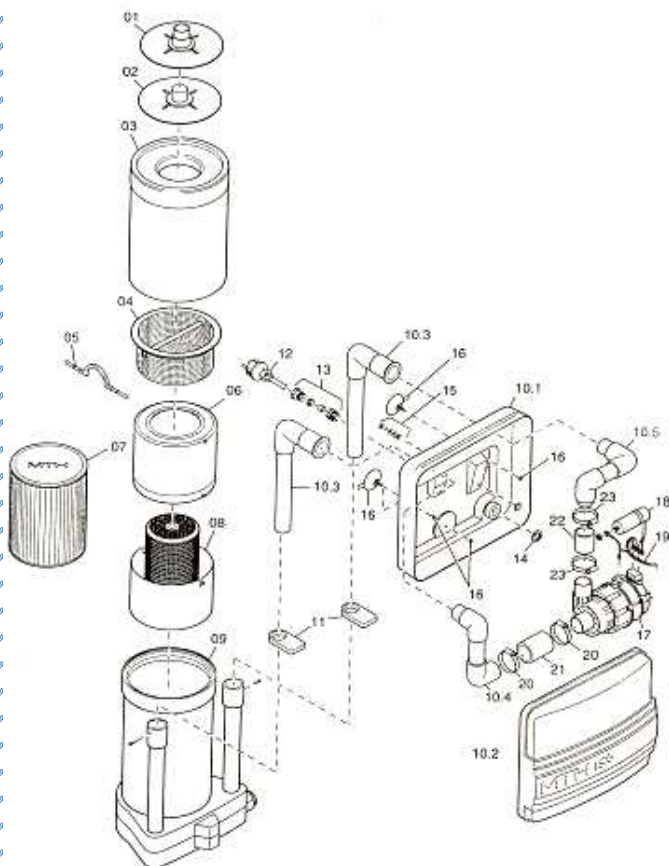
FILTR IS 2 , 6 , 12

FILTR IS 2



Kod artykułu	Nazwa	Numer części	Cena netto w EUR
13000	przyłącze odkurzacza dna	1	18,00
13072	talerz pomocniczy	2	21,60
13074	element pływający do IS 2	3	39,60
13076	uchwyt do IS 2	4	6,00

FILTR IS 6 , 12

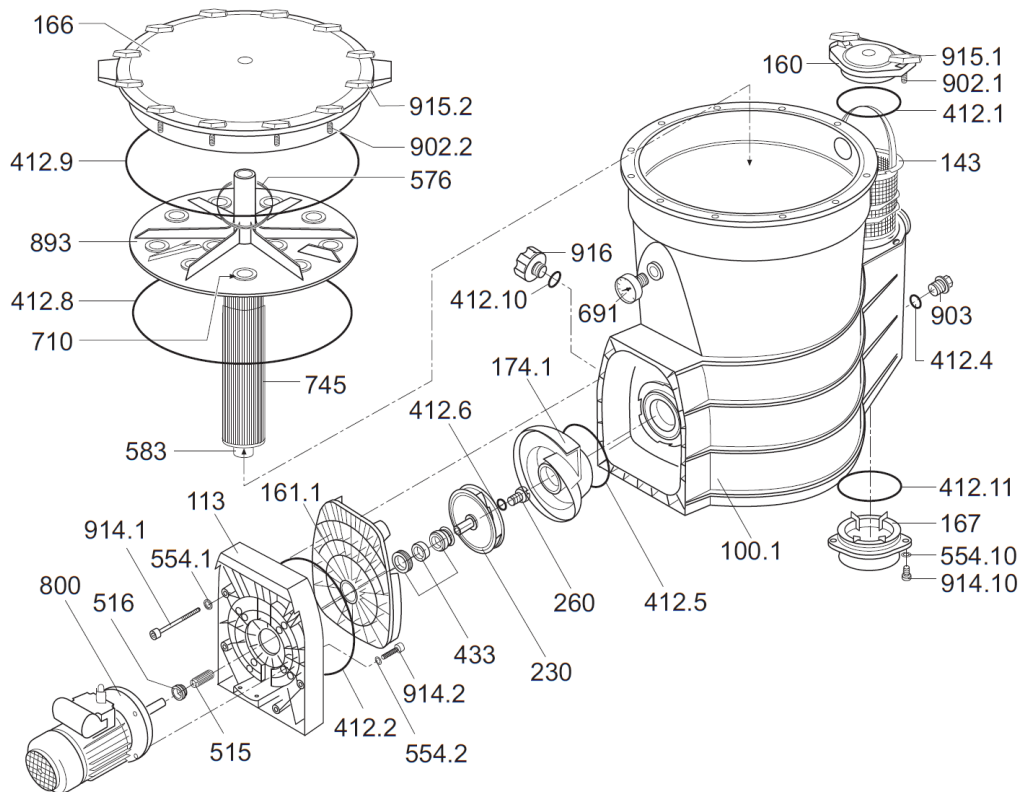


Kod artykułu	Nazwa	Numer części	Cena netto w EUR
13000	przyłącze odkurzacza	1	18,00
13004	koszyk do IS 6 i 12	4	22,80
13006	dolna część do IS 12	9	114,00
13030	uchwyt do IS 6 i 12	5	6,60
13032	osłona górna wkładu do IS 6 i 12	6	22,80
13036	osłona dolna wkładu do IS 6 i 12	8	69,60
13072	talerz pomocniczy	2	21,60
13204	element pływający do IS 6	3	49,20
13002	element pływający do IS 12	3	67,20
13224	dolna część do IS 6	9	110,40
13232	odbojnik do IS 6	11	6,00

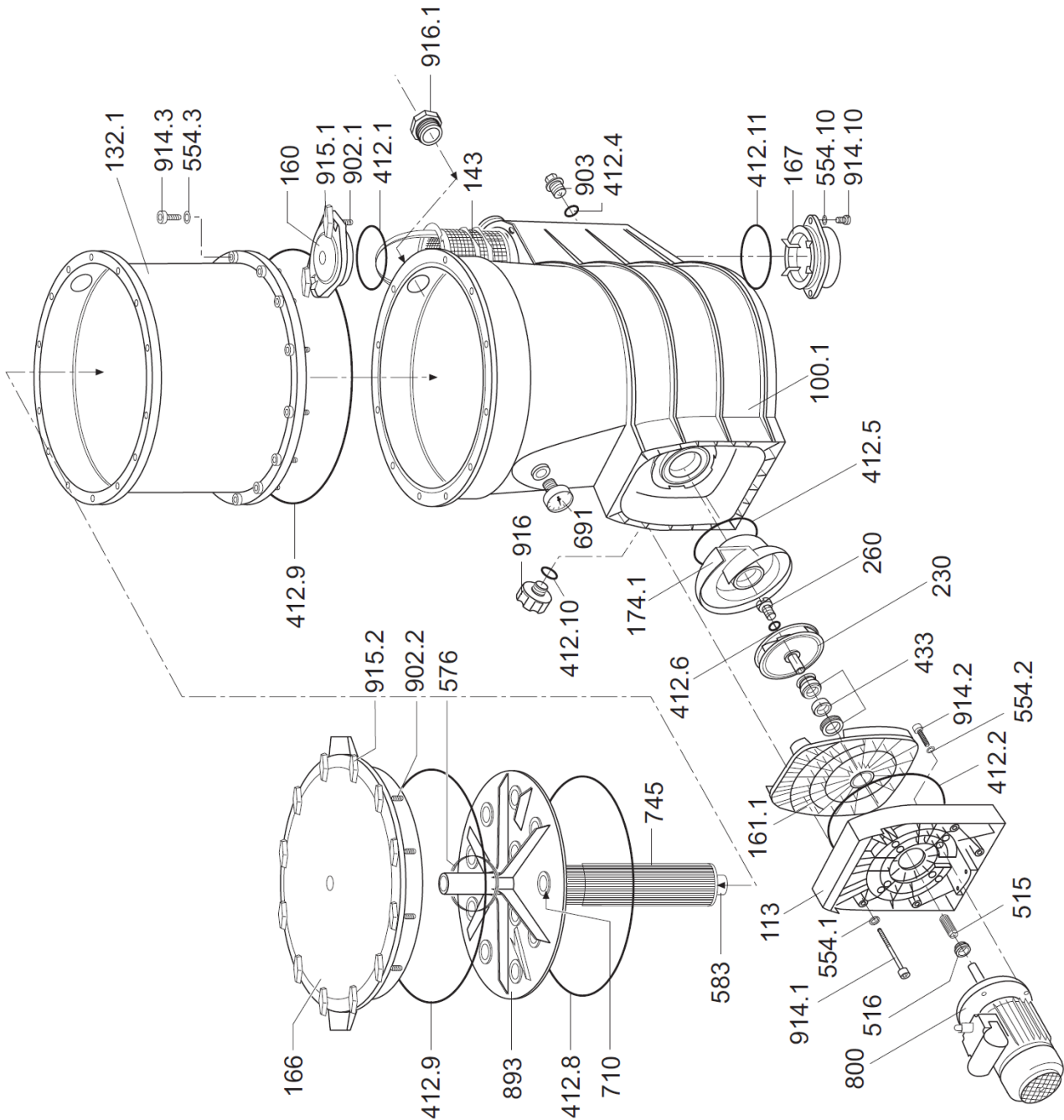
FILTR BADU STAR



BADU®Star 69/12 + 913/12



Nr części BADU STAR	Art.nr	Cena katalogowa netto w EURO
100.1	2922.010.030	442,87
113	2920.111.300	32,11
143	2920.114.300	6,26
160	2920.116.002	29,23
161.1	2920.116.100	17,42
166	2922.016.600	122,18
174.1	2920.115.500	11,52
230- typ 69	2920.123.000	31,46
800-typ 69/12 230V	2040.066.038	372,96
800-typ 913/12 230V	2040.096.038	401,76
230- typ 913	2920.223.000	32,26
260	2920.126.001	0,53
412.1	2920.141.210	1,73
412.2	2920.141.220	3,02
412.4	2302.002.062	0,33
412.5	2922.041.250	2,88
412.6	2920.141.261	0,59
412.8	2922.041.280	11,95
412.9	2922.041.290	15,48
412.10	2922.041.230	0,72
433	2920.143.310	25,42
515	2920.151.510	1,94
516	2920.151.600	1,28
554.1	5871.250.601	0,07
554.2	5871.250.802	0,33
576	2922.057.600	17,93
583	5863.003.001	1,58
691	2922.069.100	17,06
710	2922.071.010	14,62
745	2274.500.050	13,68
800 -typ69/12 400V	2040.066.037	358,56
800-typ 913/12 400V	2040.096.037	378,72
893	2922.089.300	36,65
902.1	2920.190.201	4,97
902.2	2920.190.201	4,97
903	2920.191.200	1,41
912	2922.091.600	7,27
914.1	2920.191.000	0,82
914.2	5879.120.825	0,56
915.1	2920.191.500	4,54
915.2	2920.191.500	4,54
920	5819.340.800	0,09
934	5811.270.800	0,07



CENY CZĘŚCI ZA ZAPYTANIE