

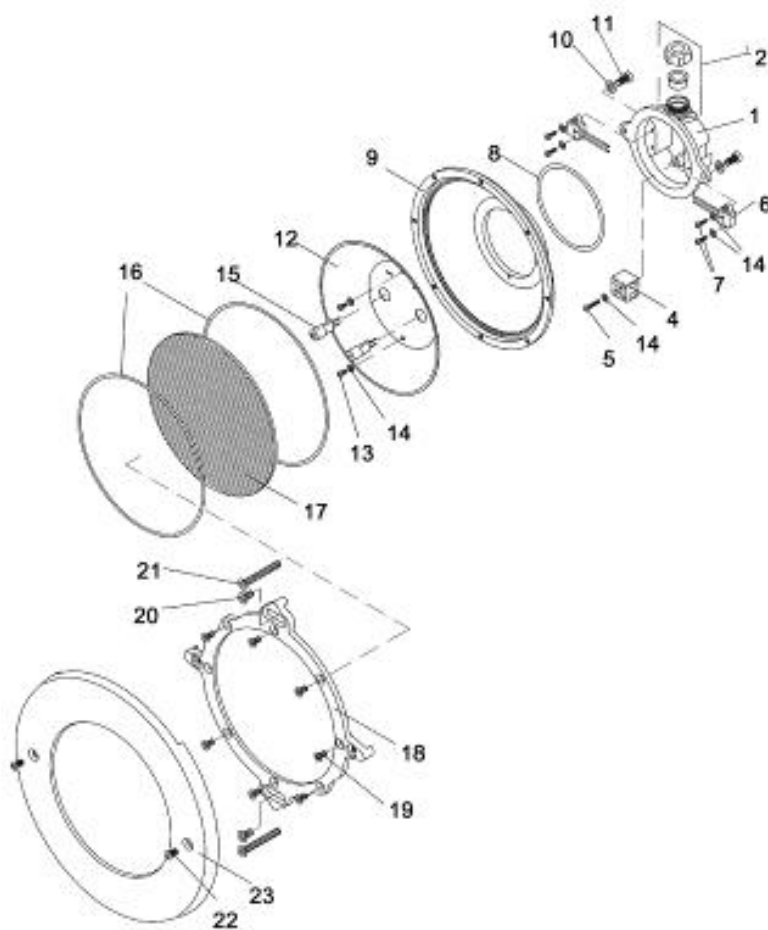
## Lampy podwodne

### Lampa z brązu z żarówkami LED i 300W

Nr art.	Nazwa	Numer części	Cena netto w EUR/szt
e43702	nypel i śrubunek puszki lampy		<b>47,52</b>
e43703	nakrętka puszki lampy z uszczelką		<b>18,84</b>
e43705	uszczelka kołnierza uszczelniającego		<b>12,84</b>
e43650	uchwyt	1	<b>95,64</b>
e43652		2	<b>2,28</b>
e43714	uszczelka żarówki	3	<b>10,44</b>
e43713	uszczelka kapy	5	<b>10,44</b>
e43653	kapa	6	<b>116,40</b>
e43704	śrubunek kapy	7	<b>30,00</b>
e43708	kabel 2,5m	8	<b>82,80</b>
e43706	uchwyt	9	<b>28,80</b>
e43655	uchwyt	10+11	<b>31,20</b>
e43190	ramka stalowa	12+13	<b>84,48</b>



### Lampa 2 x 50 i 2x 65W z brązu – nowy typ



Nr art.	Numer części	Cena netto w EUR/szt
43704	2	<b>30,00</b>
43730	6+7+14	<b>9,12</b>
43732	8	<b>10,44</b>
43733	9	<b>140,04</b>
43734	12	<b>35,16</b>
43714	16	<b>10,44</b>
43738	17	<b>138,60</b>
43190	12+13	<b>84,48</b>
43707	3	<b>63,60</b>
43657	1+10+11	<b>121,92</b>
43659	18-21	<b>97,80</b>
43660	4	<b>4,68</b>

### Lampa 2 x 50 i 2x 65W STARY TYP – części na zapytanie