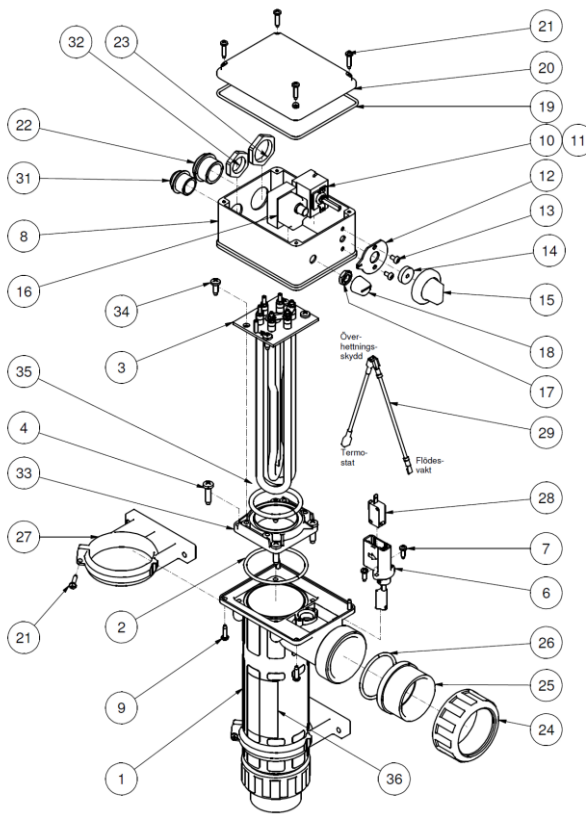


Elektryczny podgrzewacz wody – obudowa z tworzywa

Ceny części na zapytanie



Elektryczny podgrzewacz wody – obudowa ze stali

Nr art.	Nazwa towaru	Cena netto w EUR /szt
e41800	grzałka zapasowa 6 kW	165,90
e41802	grzałka zapasowa 9 kW	170,93
e41804	grzałka zapasowa 12 kW	183,21
e41806	grzałka zapasowa 15 kW	188,21
e41808	grzałka zapasowa 18 kW	193,35
e41812	Termostat 0 - 40 stopni	127,68
e41814	termostat bezpieczeństwa 60 stopni	127,68
e41816	czujnik ciśnieniowy grzałki	79,66
e41790	grzałka 6 kW dla wer.tytanowej	295,60
e41792	grzałka 9 kW dla wer.tytanowej	299,88
e41794	grzałka 12 kW dla wer.tytanowej	312,87
e41796	grzałka 15 kW dla wer.tytanowej	317,44
e41798	grzałka 18 kW dla wer.tytanowej	323,30

