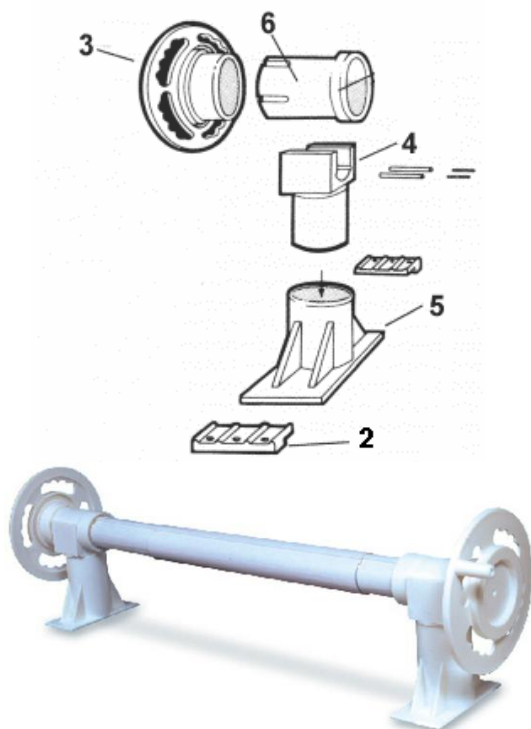


## Rolka z tworzywa ABS



Nr art.	Nazwa artykułu	Numer części	Cena netto w EUR /szt
e12000	rury teleskopowe do 6m z aluminium		<b>99,93</b>
e12002	statywy z ABS (komplet)	2-6	<b>35,16</b>
e12009	mocowanie podstawy 2 sztuki	2	<b>2,22</b>
e12004	kółko	3	<b>17,91</b>
e12006	widelki	4	<b>7,74</b>
e12008	podstawa	5	<b>16,98</b>
e12010	wątek	6	<b>7,74</b>

## Rolka ze stali stała i ruchoma



Nr art.	Nazwa artykułu	Cena netto w EUR /szt
e12020	kierownica rolki	<b>18,00</b>
00105	paski komplet	<b>12,78</b>
e12028	trzczeń krótki	<b>24,00</b>
e12029	trzczeń mały , dłuższy	<b>26,00</b>