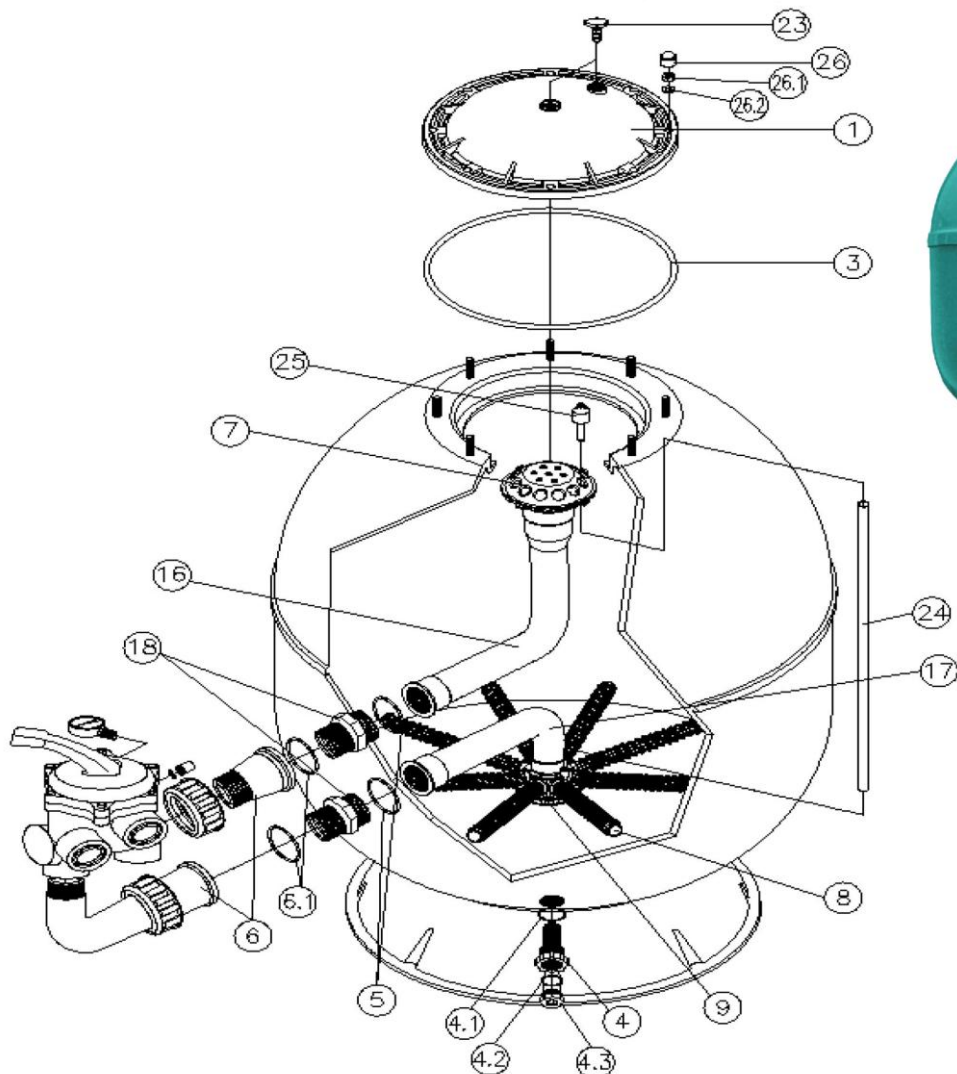


FILTR JUPITER – POLY – 640 , 760 , 900 mm



Nr art.	Nazwa towaru	Nr części	Cena netto w EUR / szt
e15802	pokrywa filtra z odpowietrznikiem	1 + 3 + 23	74,25
e15704	uszczelka pokrywy filtra	3	10,73
e15712	korek spustu wody kompletny	4+4.1+4.2+4.3	33,00
e15714	przyłącza zaworu z gwintem 1 1/2" dla 450-640mm	6+6.1	41,25
e15814	przyłącza zaworu z gwintem 2" dla śr.760-900mm	6+6.1	47,03
e15716	uszczelka przyłącza zaworu	6.1	13,20
e15706	górny rozdzielacz	7	29,70
e15722	rurka szczelinowa do śr. 450mm [2 sztuki]	8	16,50
e15724	rurka szczelinowa do śr. 520mm [2 sztuki]	8	17,33
RFD0113.00R	rurka szczelinowa do śr. 640mm i 760 mm [2 sztuki]	8	18,15
RFD0115.00R	rurka szczelinowa do śr.900 mm [2 sztuki]	8	23,10
RFD0300.00R	dolny rozdzielacz	9	23,10
e15732	nypły wyjściowe 1 1/2" - 2 sztuki	18+5	19,80
e15832	nypły wyjściowe 2" - 2 sztuki	18+5	23,93
e15700	odpowietrznik filtra	23	11,55
e20404	manometr filtra		16,20