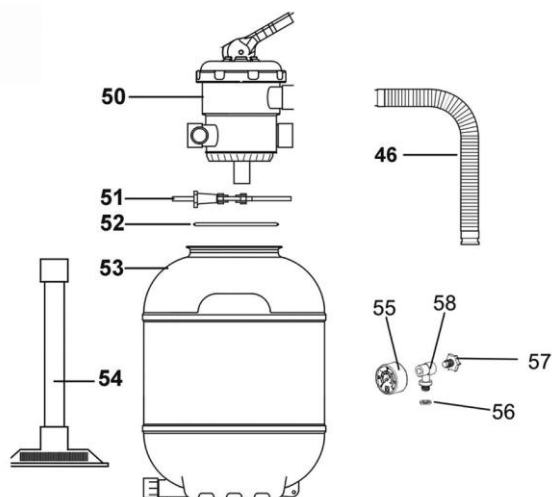
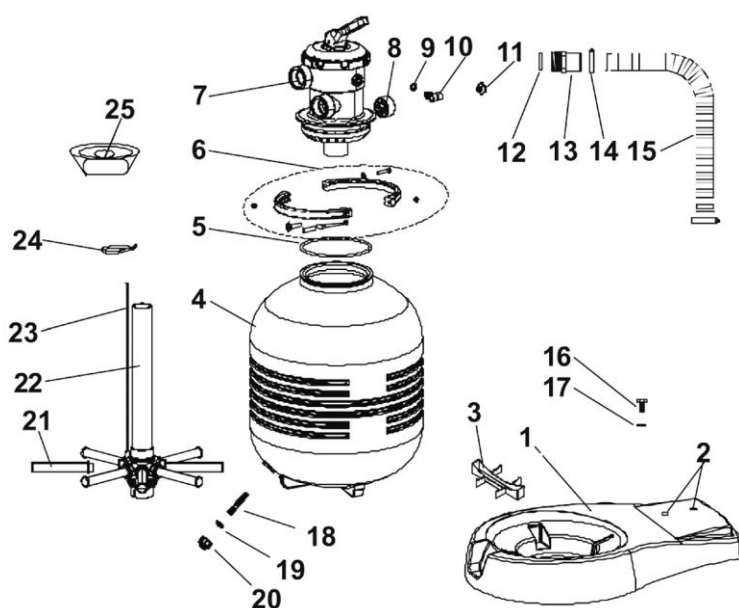


FILTR SANDY 5 – śr. 300mm



Nr art.	Nazwa artykułu	Nr części	Cena netto w EUR / szt
e14180	zawór górny Sandy 300 mm	50	106,80
e14014	obejma zaworu	51	21,60
e14509	odpowietrznik kompletny	8-11	26,40
e14034	korek spustu wody komplet		14,40
e14186	rozdzielacz dolny	54	40,80
e14188	wąż połączeniowy	46	22,80

Filtr SANDY 5 - 380 i 430 mm



Nr art.	Nazwa artykułu	Nr części	Cena netto w EUR / szt
e14150	zawór górny	7	106,80
e14506	odpowietrznik bez manometru	9+10+11	21,60
e14510	manometr 1/8"	8	14,40
e14151	obejma	6	54,00
e14504	uszczelka	5	16,80
e14022	korek spustu wody komplet	18+18+20	14,40
e14522	rurka szczelinowa	21	6,00
e14509	odpowietrznik kompletny	8-11	26,40
e14204	dolny rozdzielacz		14,00
e14178	wąż połączeniowy	15	34,80