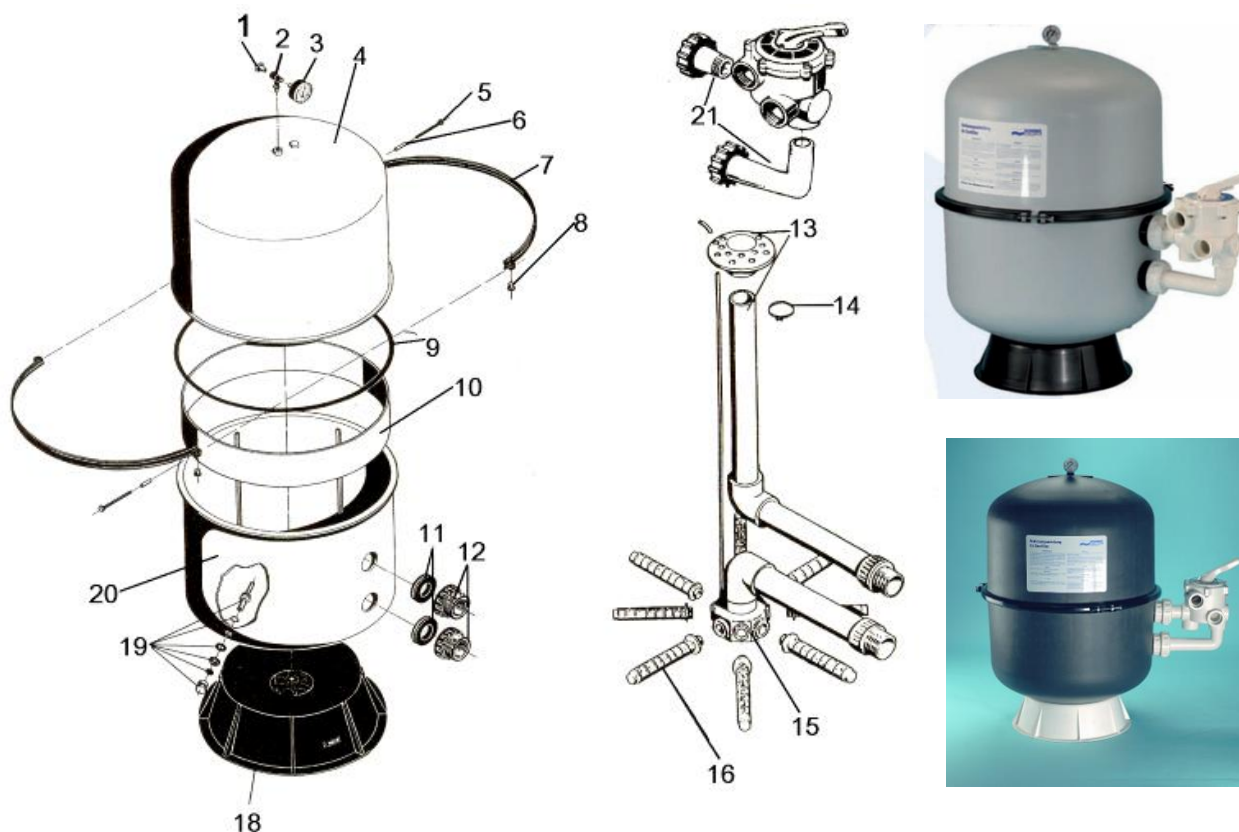


# FILTR SWIM TEC



Nr art.	Nazwa towaru	Nr części	Cena netto w EUR / szt
e14509	odpowietrznik kompletny	1+2+3	<b>26,40</b>
e14506	odpowietrznik bez manometru	1+2	<b>28,80</b>
e14510	manometr gwint od spodu	3	<b>14,40</b>
e14714	górną część zbiornika śr.400 mm	4	<b>130,00</b>
e14730	górną część zbiornika śr.500 mm	4	<b>198,00</b>
e14746	górną część zbiornika śr.600 mm	4	<b>257,00</b>
e14722	obejma spinająca do śr.400 mm	5 +6+7+8	<b>112,00</b>
e14738	obejma spinająca do śr.500 mm	5 +6+7+8	<b>152,00</b>
e14750	obejma spinająca do śr.600 mm	5 +6+7+8	<b>169,00</b>
e14724	uszczelka filtra śr.400 mm	9	<b>32,00</b>
e14740	uszczelka filtra śr.500 mm	9	<b>39,00</b>
e14752	uszczelka filtra śr.600 mm	9	<b>43,00</b>
e14514	nypel wyjściowy 1 1/2"	11+12	<b>26,00</b>
e14200	górnny rozdzielacz	13	<b>15,00</b>
e14204	dolny rozdzielacz 8 x 3/4"	15	<b>14,00</b>
e14522	rurka szczelinowa 3/4 ",dł.110mm do śr.400 mm	16	<b>6,00</b>
e14206	rurka szczelinowa 3/4 ",dł.160mm do śr.500 mm	16	<b>6,00</b>
e14216	rurka szczelinowa 3/4 ",dł. 225mm do śr.600 mm	16	<b>6,00</b>
e14512	spust wody z filtra	19	<b>15,00</b>
e14716	dolną część zbiornika śr.400 mm	20	<b>140,00</b>
e14732	dolną część zbiornika śr.500 mm	20	<b>216,00</b>
e14748	dolną część zbiornika śr.600 mm	20	<b>276,00</b>
e14917	przyłącza zaworu 1 1/2"	21	<b>26,40</b>