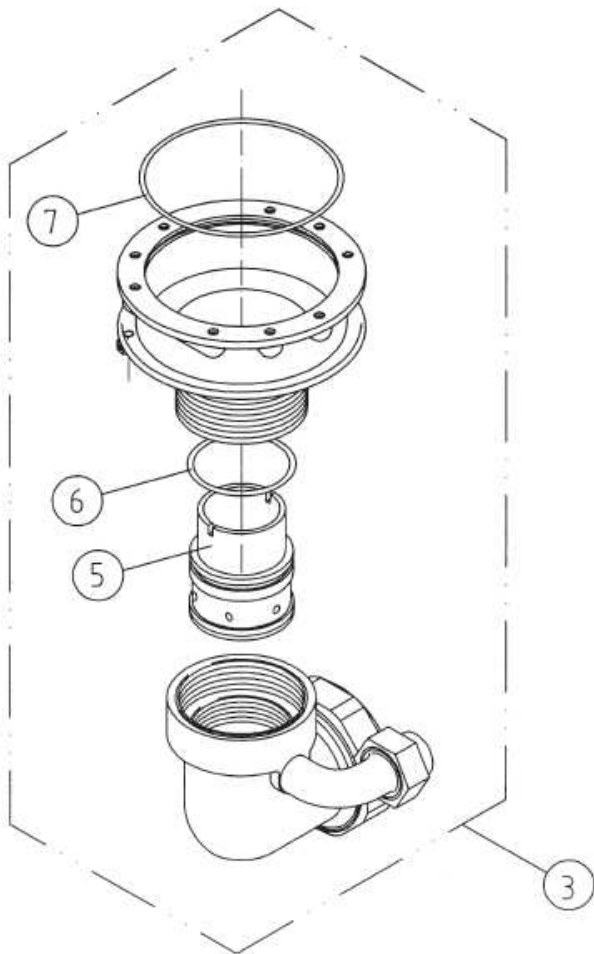
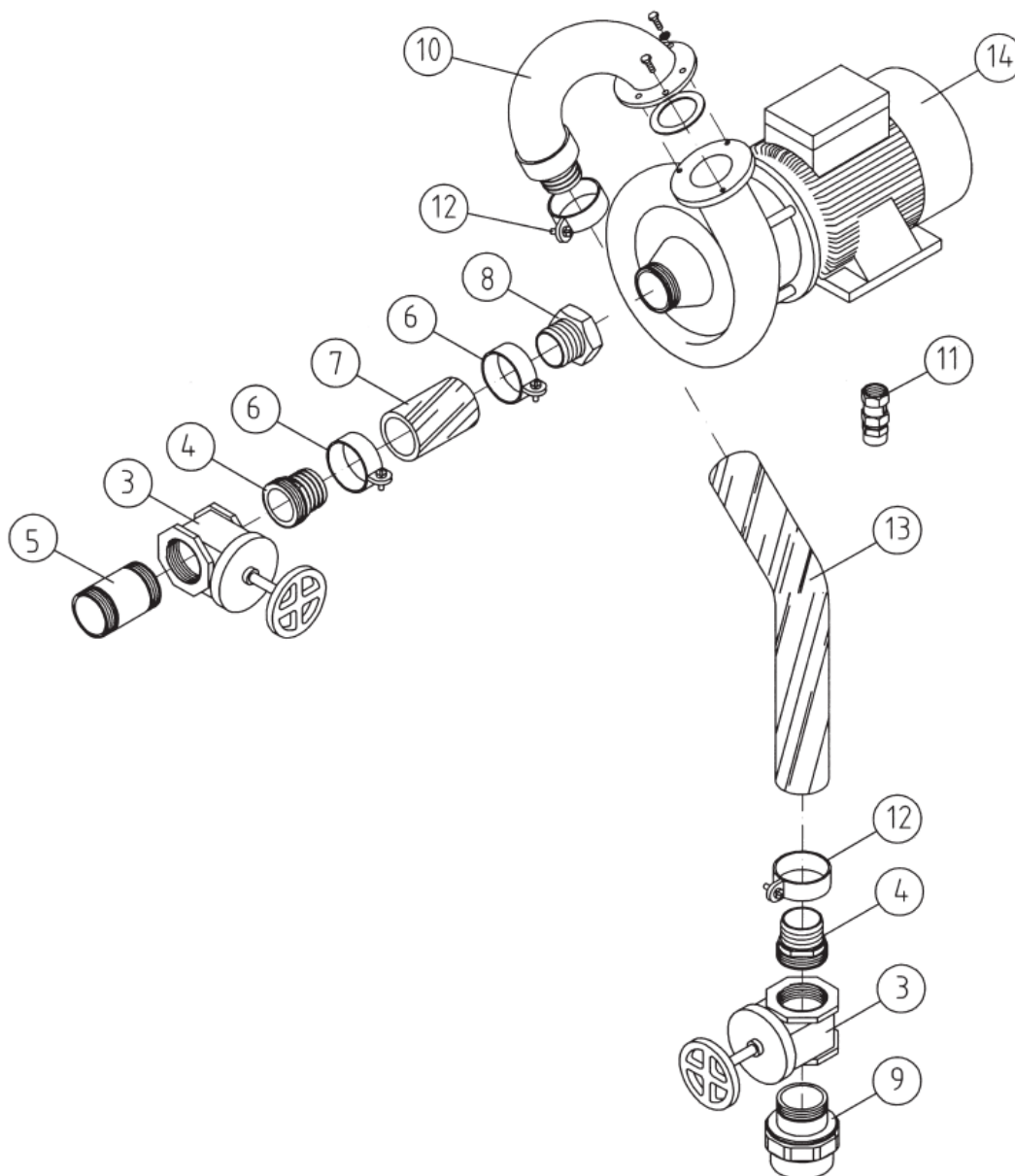


# Masaż wodny denny stalowy-zest.montażowy



Numer części na rysunku	Cena netto w EUR
3	337,68
4	306,36
5	36,24
6	4,20
7	2,88

## Masaż wodny denny stalowy-zest. końcowy



Numer części na rysunku	Cena netto w EUR
3	71,40
4	41,88
5	24,72
6	5,76
7	25,80
8	45,72
9	52,20
10	173,64
11	43,44
12	6,00
13	41,40