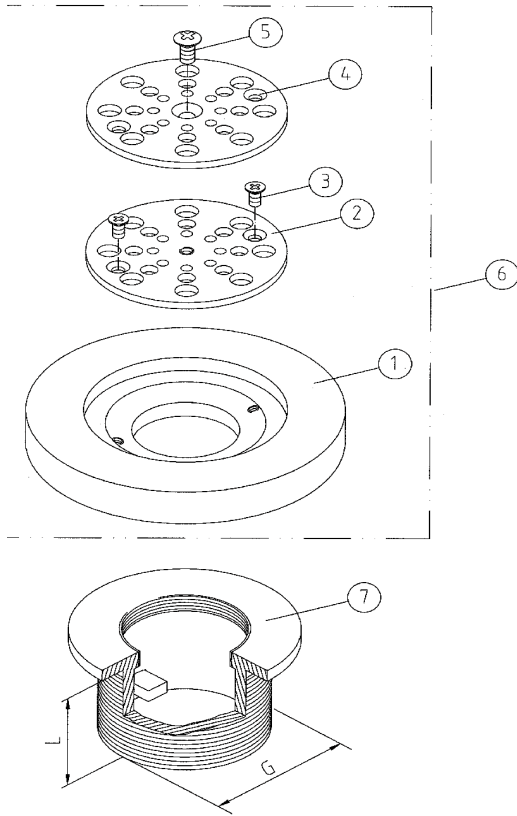


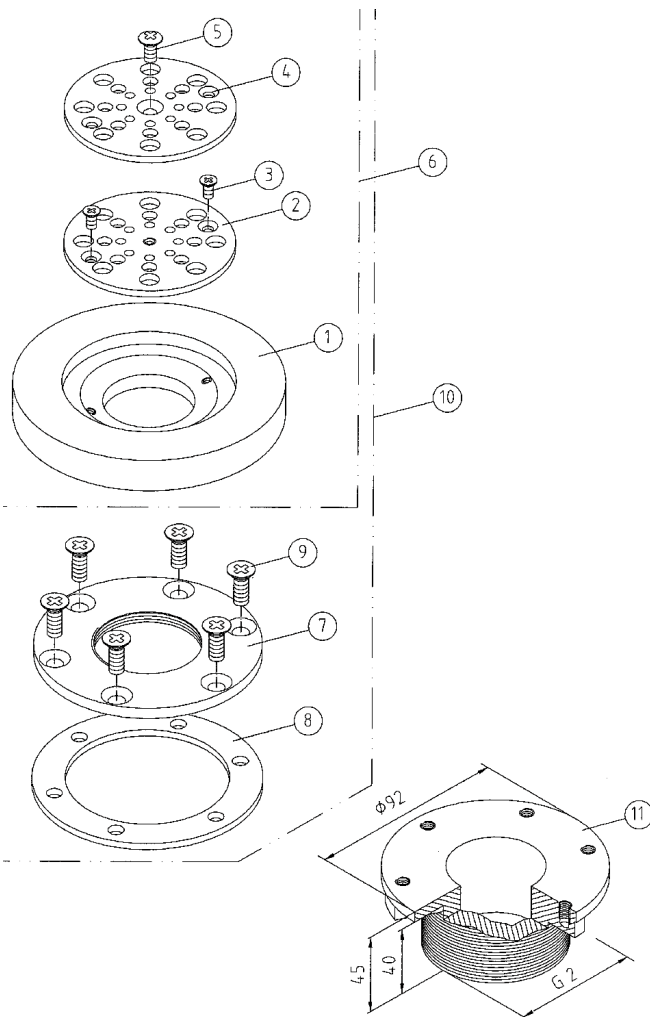
## Dysza z brązu z regulowaną ilością wypływu do basenu płytkowego



Numer części na rysunku	Cena netto w EUR
1	70,92
2	50,88
3	2,04
4	43,20
5	2,04
6	102,84
7 - 1 1/2", 40mm	27,60
7 - 2", 40 mm	55,20
7 - 2", 70 mm	57,72



## Dysza z brązu z regulowaną ilością wypływu do basenu foliowego



Numer części na rysunku	Cena netto w EUR
1	70,92
2	50,88
3	2,04
4	43,20
5	2,04
6	102,84
7	30,12
8	3,84
9	2,04
10	130,68
11	86,88

