

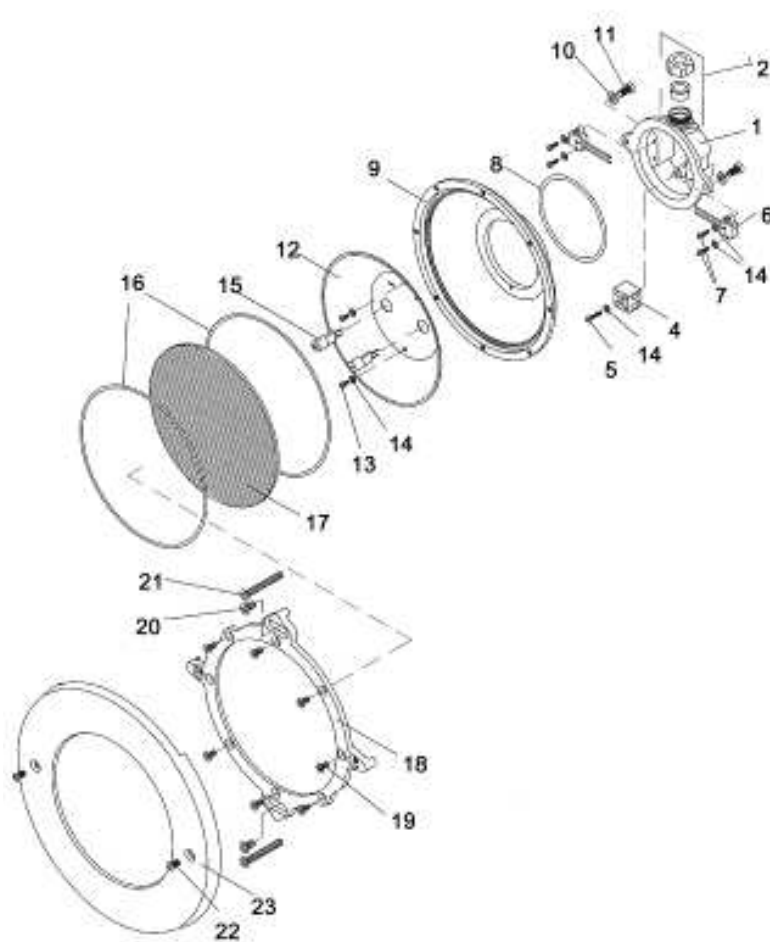
Lampy podwodne

Lampa 300W , 12V z brązu



Nazwa artykułu	Numer części	Cena netto w EUR
nypel i śrubunek puszkii lampy		42,60
nakrętka puszkii lampy z uszczelką		16,92
uszczelka kołnierza uszczelniającego		11,40
uchwyt	1	85,92
	2	2,04
uszczelka żarówki	3	9,48
uszczelka kapy	5	9,48
kapa	6	104,64
śrubunek kapy	7	26,88
kabel 2,5m	8	74,28
uchwyt	9	25,80
uchwyt	10+11	27,84
ramka stalowa	12+13	75,84

Lampa 2 x 50 i 2x 65W z brązu

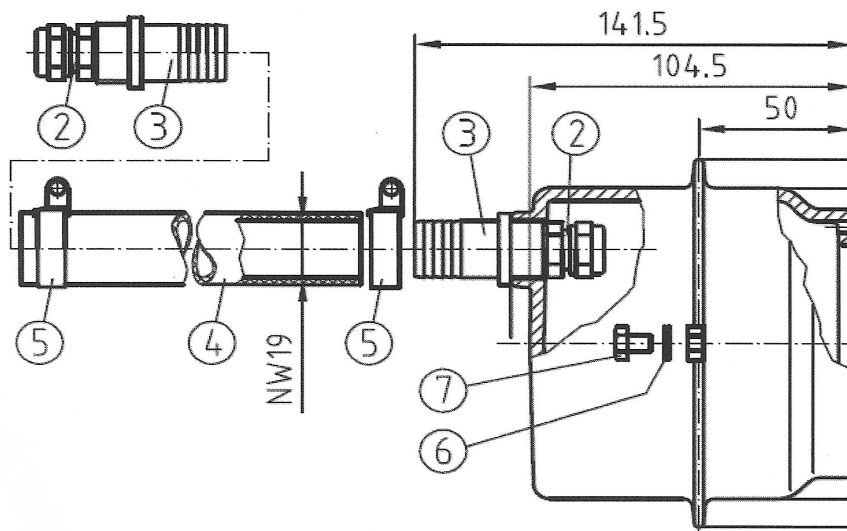


Nr art.	Numer części na rysunku	Cena netto w EUR
43704	2	26,88
43730	6+7+14	8,16
43732	8	9,48
43733	9	125,64
43734	12	31,56
43714	16	9,48
43738	17	124,68
43190	12+13	75,84
43708	3	57,12
43657	1+10+11	109,44
43659	18-21	87,84
43660	4	4,20

Lampa 2 x 50 i 2x 65W STARY TYP – części na zapytanie

Lampy podwodne

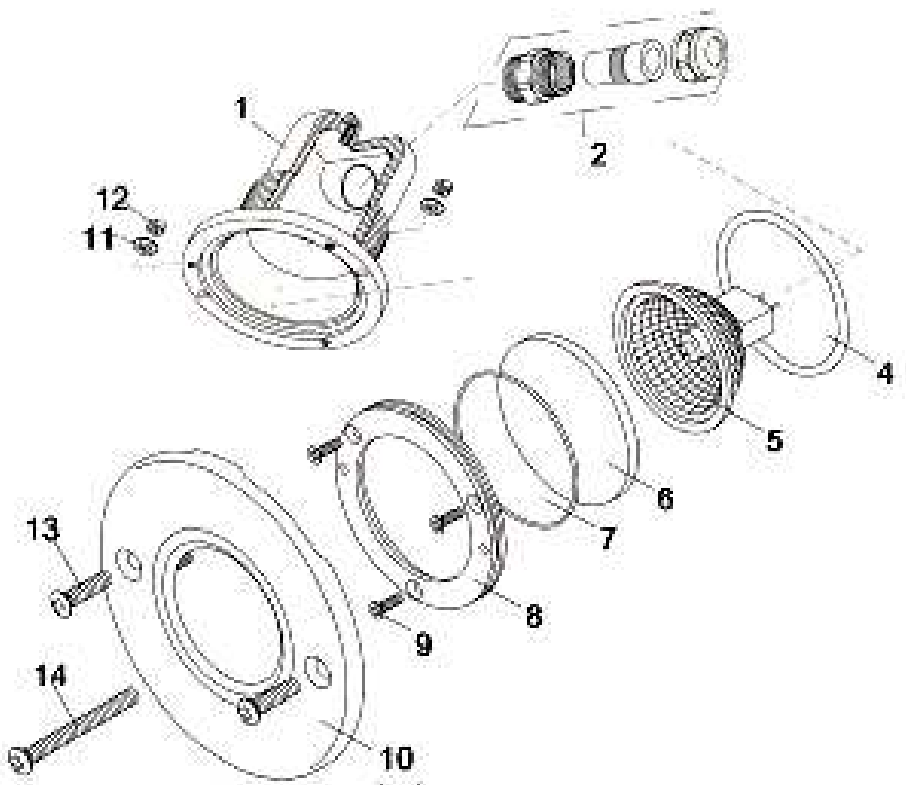
Puszka halogenu 50 W



Numer części na rysunku	Cena netto w EUR
2	7,44
3	24,00
4	9,72
5	3,48
6	0,24
7	2,04



Wkład halogenu 50 W



Nr art.	Nazwa artykułu	Numer części na rysunku	Cena netto w EUR
e43750	śrubunek	2	9,00
e43751	uszczelka	4	4,56
e43710	szkiełko	6	26,04
e43753	uszczelka	7	4,56
e43754	kołnierz	8	23,52
e43755	śruba 1 szt	9	2,04
e43756	pokrywa ze stali	10	73,80