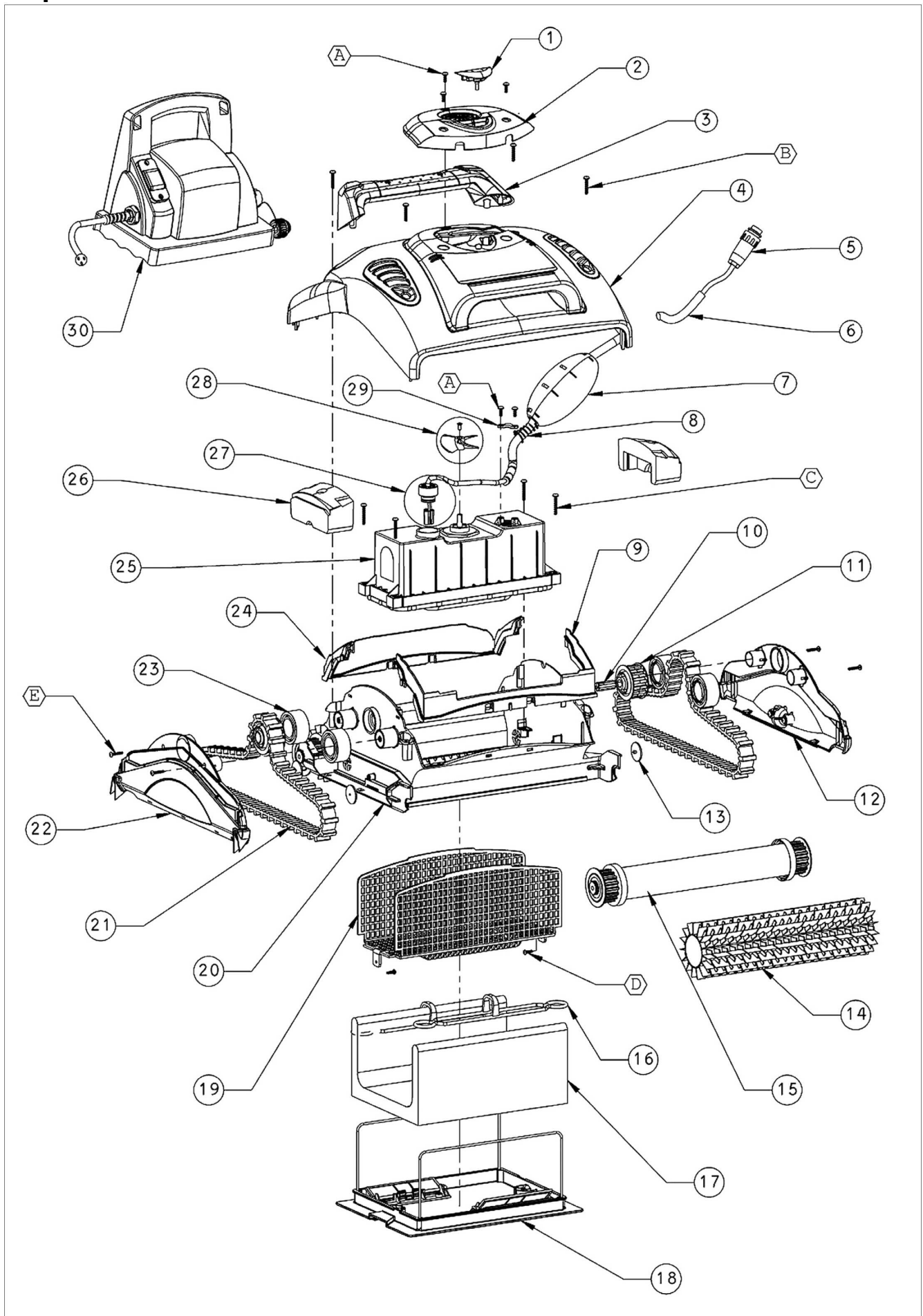


Dolphin SWASH



Dolphin SWASH

Nr art.	Nazwa artykułu	Numer części na rysunku	Cena netto w EUR
e61153	uchwyt	3	32,40
e61155	pokrywa wiatraka	2	13,20
e61238	wiatrak	28	9,60
e61154	obudowa górna	4	50,40
e61158	blok silnikowy 3 h, nowy	25	384,00
e61331	wałek	15	45,60
e61156	szczotka pcw dł.315 mm	14	18,00
e61126	wkład filtra	17	34,80
e61470	klip worka	16	6,00
e61128	pokrywa	18	31,20
e61972	obudowa dolna	20	45,60
e61475	gąsienica	21	21,60
e61152	boczna pokrywa z kółkiem	12	19,20
e61150	boczna pokrywa z gumą	22	15,60
e61142	kabel 17m	6	114,00
e61235	pływak kabla	7	14,40
e61790	transformator	30	186,00
e61832	łożysko	23	9,60
e61203	łożysko napędowe	11	21,60
e61826	adapter łożyska napędowego	10	7,20
e61974	klapa zwrotna	13	1,20
e61975	pływak	26	1,20

