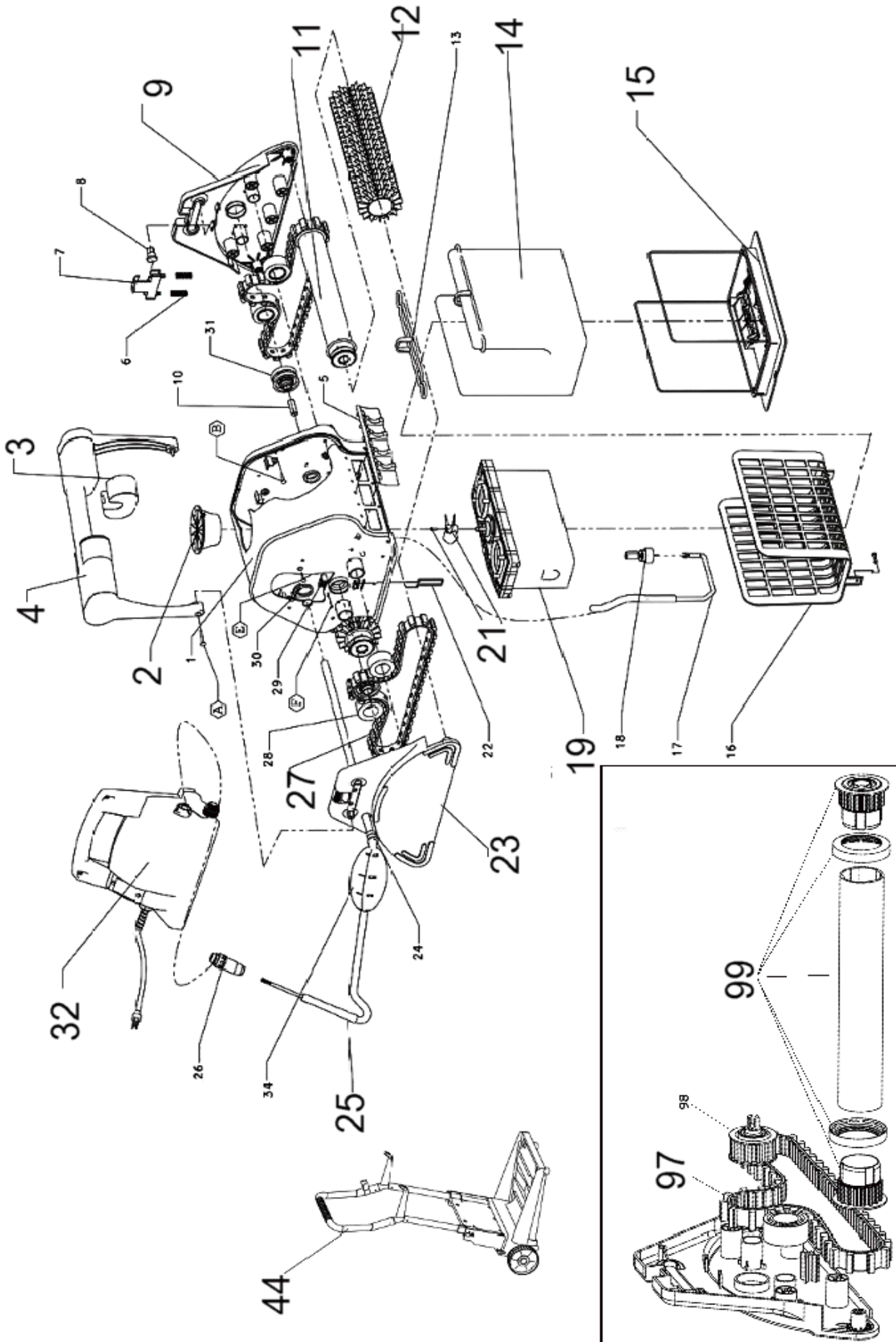
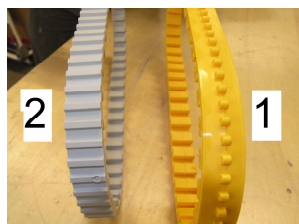


Odkurzacze automatyczne basenu

Dolphin Diagnostic [2001]



Dolphin Diagnostic [2001]



RODZAJE gąsienic :
1 – pasek gąsienicowy

2 – pasek napędowy

Nr art.	Nazwa artykułu	Numer części na rysunku	Cena netto w EUR
e61242	element wylewu żółty	2	9,60
e61237	pływak	3	10,80
e61231	uchwyt	4	34,80
e61342	obudowa boczna[bez otworu]	9	18,00
e61210	pokrywa filtra	15	42,00
e61262	wałek dł.315 mm paska gąsienicowego	11	33,60
e61924	wałek dł.315 mm paska napędowego	11	46,80
e61258	szczotka pcw dł.315 mm	12	18,00
e61259	szczotka Combi [bez gąbki]	12	18,00
e61288	szczotka Wonder-gąbka,.315mm	12	108,00
e61868	pierścień gąbki Wonder , 40mm	12	21,60
e61218	worek filtrujący standardowy	14	43,20
e61221	worek jednorazowy - 5 szt.	14	50,40
e61470	klip worka	13	6,00
e61250	blok silnikowy-nowy-6 h	19	420,00
e61901	blok silnikowy-regenerowany	19	348,00
e61244	pasek gąsienicowy	27	42,00
e61473	pasek napędowy	27	26,40
e61207	zespół napędu paska napędowego		150,00
e61272	obudowa boczna z otworem	23	18,00
e61268	kabel 20m , 2 żyłowy	25	138,00
e61235	pływak kabla	34	14,40
e61267	kabel 18m , 2 żyłowy , z obrotową złączką	25	186,00
e61238	wiatrak	21	9,60
e61144	transformator	32	186,00
e61216	wózek	44	162,00

