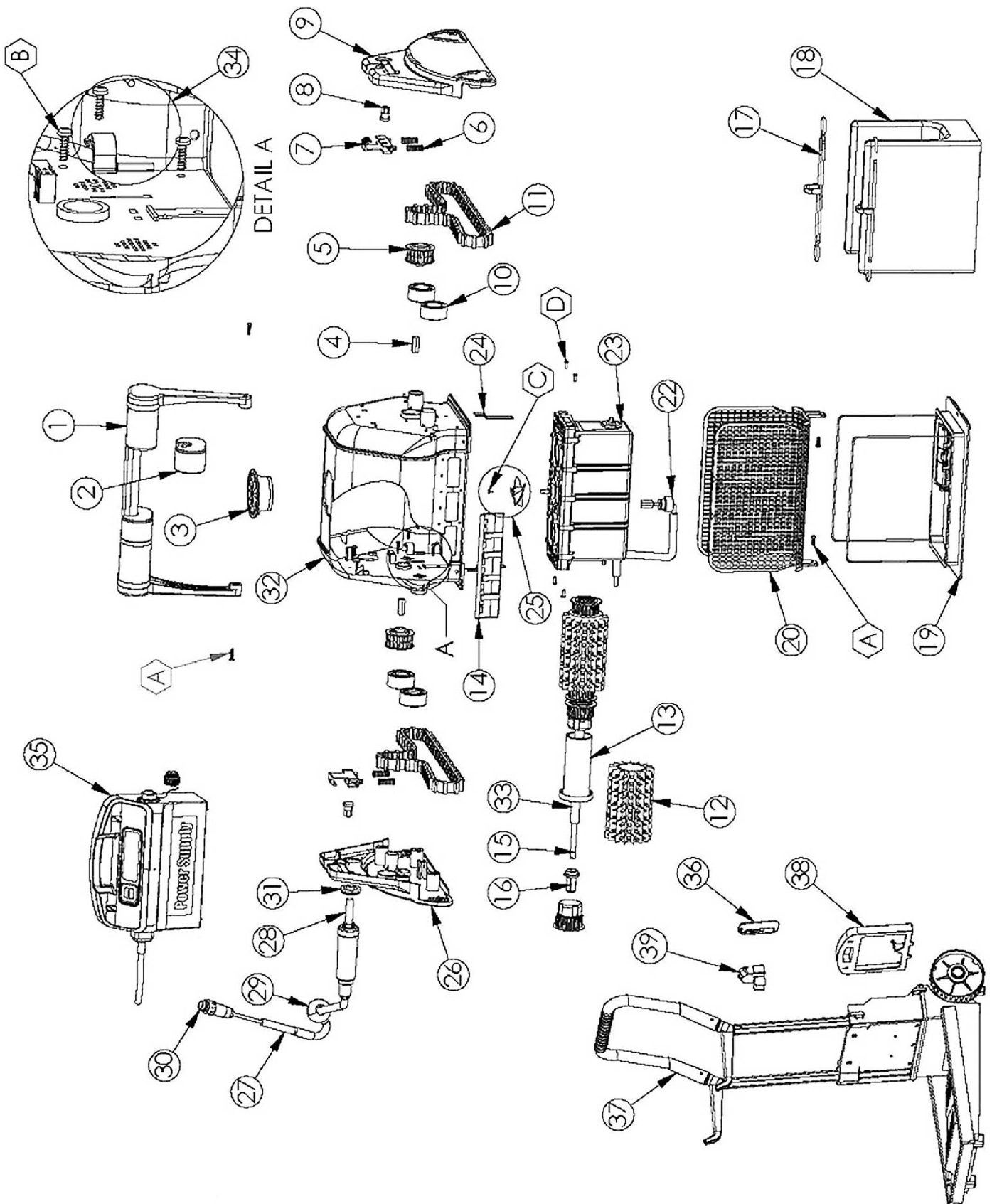


# Odkurzacze automatyczne basenu

## Dolphin Pro X2 od 2010 roku



## Dolphin Pro X2 od 2010 roku

Nr art.	Nazwa artykułu	Numer części na rysunku	Cena netto w EUR
e61483	uchwyt	1	28,80
e61879	pływak uchwyty	2	
e61493	element wylewu	3	
e61238	wiatrak	25	9,60
e61465	obudowa boczna[bez otworu]	9	14,40
e61489	obudowa boczna[z otworem]	26	18,00
e61333	walek 120mm paska napędowego	13	45,60
e61475	pasek napędowy	11	21,60
e61871	szczotka pcw dł.120 mm	12	14,40
e61873	szczotka Combi [ bez gąbki]		14,40
e61868	pierścień gąbki WB , 40mm		21,60
e61302	szczotka WB-gąbka,dł.120mm		66,00
e61288	szczotka Wonder dł.315mm		108
e61218	worek filtrujący standardowy	18	43,20
e61221	worek jednorazowy - 5 szt.	18	50,40
e61210	pokrywa filtra	19	42,00
e61470	klips worka filtra	17	6,00
e61255	kabel 30m , 3 żyłowy z pływakiem	32	258,00
e61264	blok silnikowy-nowy	23	780,00
e61263	blok silnikowy-regenerowany	23	540,00
<b>e61792</b>	transformator	35	<b>186</b>
<b>e61794</b>	pilot	36	<b>96</b>
e61216	wózek	37	<b>162</b>

