

Pompa H.Lahme z brązu



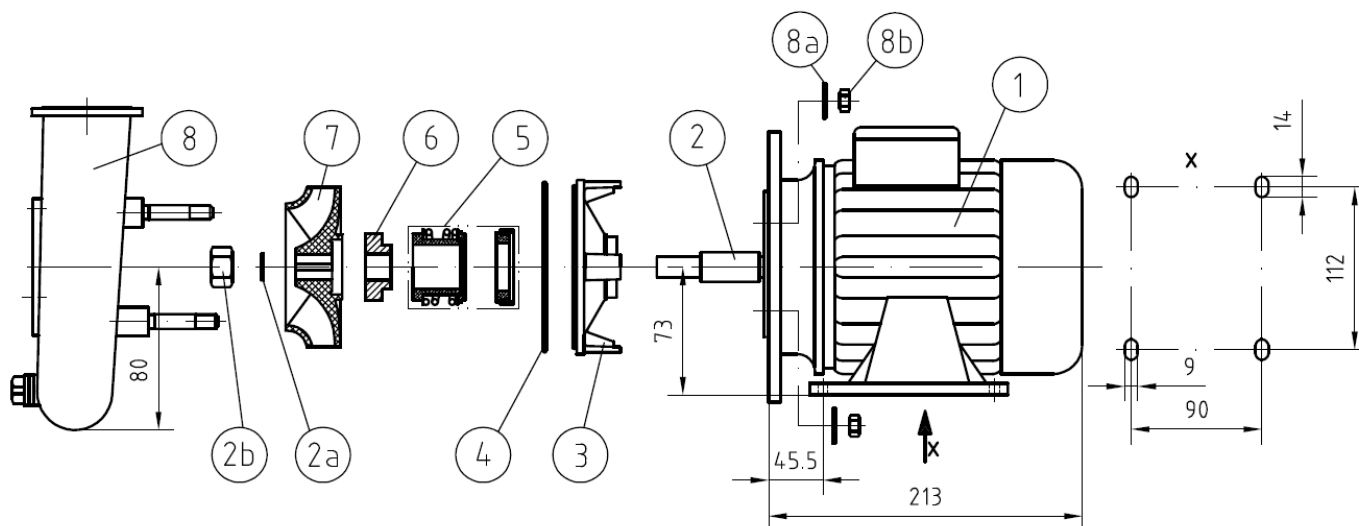
0,5 kW,230V



1,1kW,230V



1,1kW,400V



Numer części	Cena w EUR netto
1 dla 0,5 kW 230V	983,04
1 dla 1,1 kW ,230 V	1062,60
1 dla 1,1kW 400V	886,92
2	37,92
2a	2,04
2b	4,44
3	68,40
4	2,40

Numer części	Cena w EUR netto
5	153,36
6	11,64
7 dla 0,5 kW 230V	157,20
7 dla 1,1 kW ,230 V	157,20
7 dla 1,1kW 400V	157,20
8	256,20
8a	2,04
8b	2,04

Formularz zamówienia

NAZWA TOWARU		
TYP - MODEL		
Nr części towaru	Ilość	Opis

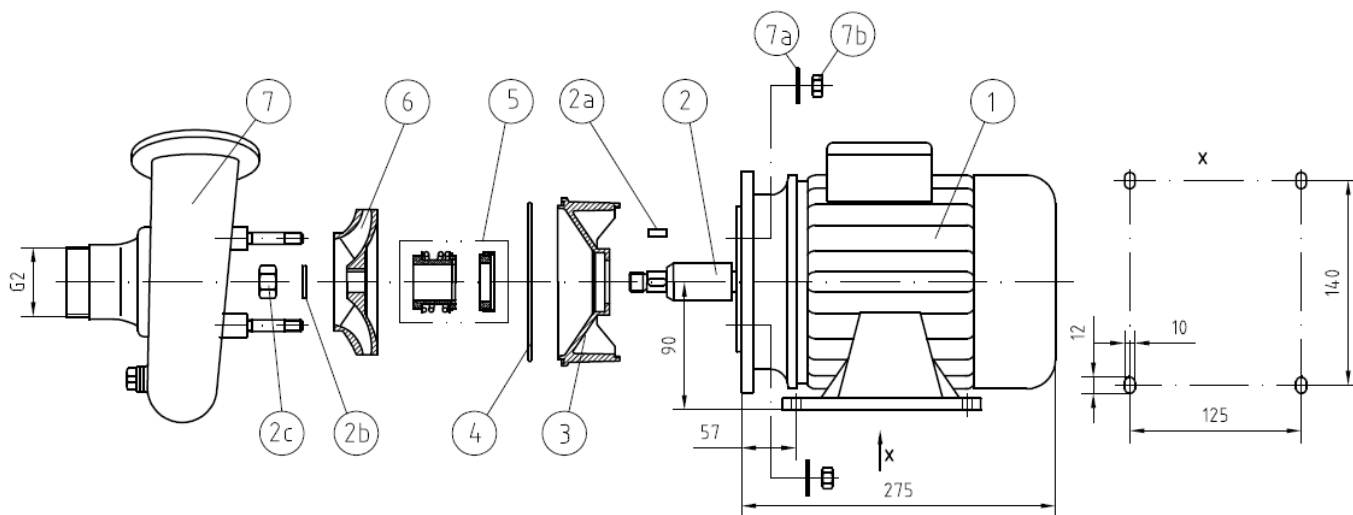
Pompa H.Lahme z brązu



1,5 kW,230V [GSB40]



2,2 kW,400V [GSB40]



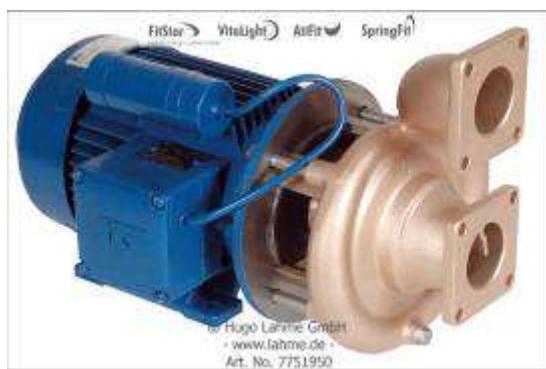
Numer części	Cena w EUR netto
1 dla 1,5kW 230V	723,60
1 dla 2,2kW 400V	632,28
2	49,20
2a	3,24
2b	2,04
2c	4,68
3	104,64

Numer części	Cena w EUR netto
4	10,44
5	134,52
6 dla 1,5kW 230V	151,08
6 dla 2,2kW 400V	151,08
7	241,44
7a	2,04
7b	2,04

Formularz zamówienia

NAZWA TOWARU		
TYP - MODEL		
Nr części towaru	Ilość	Opis

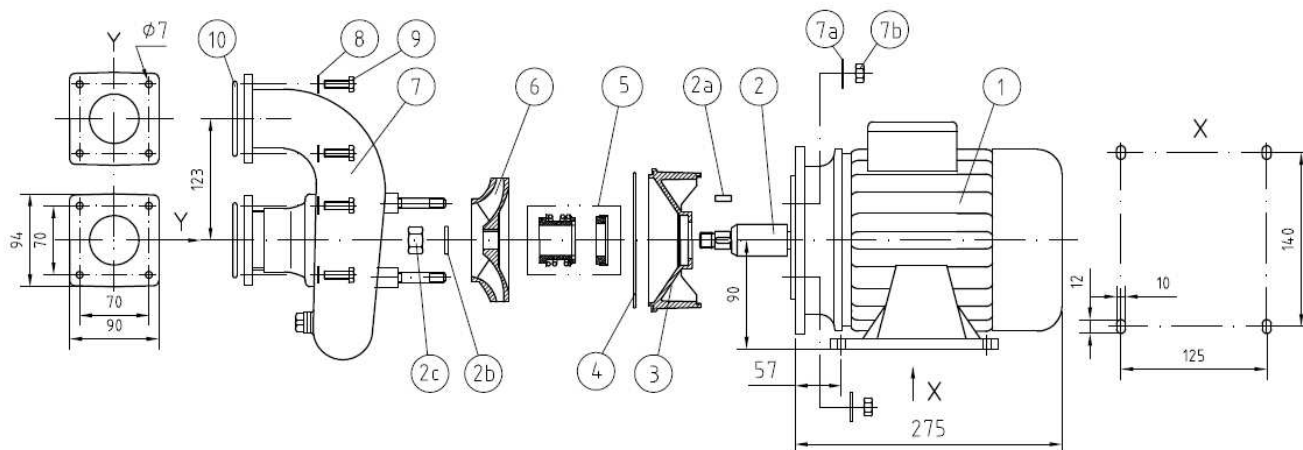
Pompa H.Lahme z brązu



1,5 kW,230V [GSB40] kompakt



2,2 kW,400V [GSB40] kompakt



Numer części	Cena w EUR netto
1 dla 1,5kW 230V	723,60
1 dla 2,2kW 400V	632,28
2	49,20
2a	3,24
2b	2,04
2c	4,68
3	104,64
4	10,44
5	134,52

Numer części	Cena w EUR netto
6 dla 1,5kW 230V	151,08
6 dla 2,2kW 400V	151,08
7	211,68
7a	2,04
7b	2,04
8	2,04
9	2,04
10	3,60

Formularz zamówienia

NAZWA TOWARU		
TYP - MODEL		
Nr części towaru	Ilość	Opis

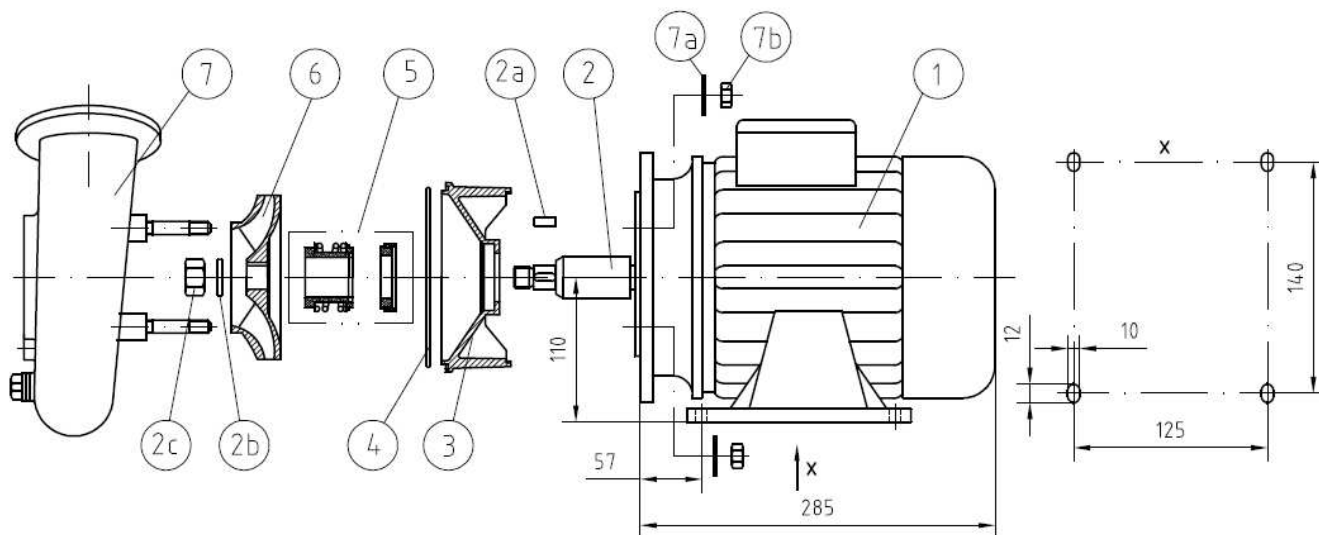
Pompa H.Lahme z brązu



2,2 kW, 230V [FB65]



2,6 kW, 400V [FB65]



Numer części	Cena w EUR netto
1 dla 2,2kW 230V	789,48
1 dla 2,6kW 400V	685,68
2	49,20
2a	3,24
2b	2,04
2c	4,68
3	104,64

Numer części	Cena w EUR netto
4	10,44
5	134,52
6 dla 2,2kW 230V	151,08
6 dla 2,6kW 400V	145,80
7	295,68
7a	2,04
7b	2,04

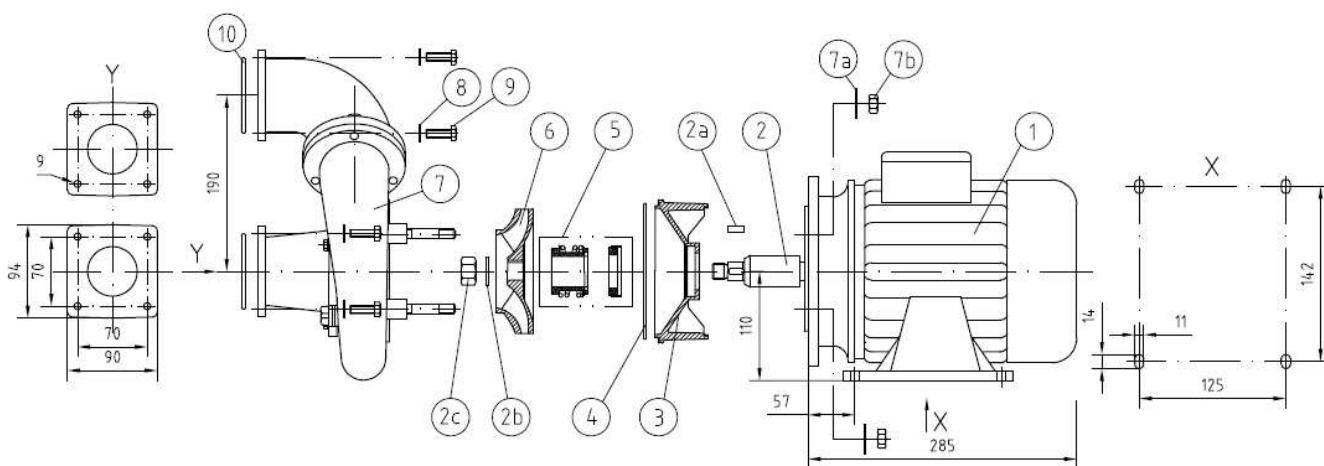
Formularz zamówienia

NAZWA TOWARU		
TYP - MODEL		
Nr części towaru	Ilość	Opis

Pompa H.Lahme z brązu



2,6 kW, 400V [FB65] kompakt



Numer części	Cena w EUR netto
1 dla 2,6kW 400V	685,68
2	49,20
2a	3,24
2b	2,04
2c	4,68
3	104,64
4	10,44
5	134,52

Numer części	Cena w EUR netto
6 dla 2,6kW 400V	145,80
7	504,84
7a	2,04
7b	2,04
8	2,04
9	2,04
10	3,60

Formularz zamówienia

NAZWA TOWARU		
TYP - MODEL		
Nr części towaru	Ilość	Opis

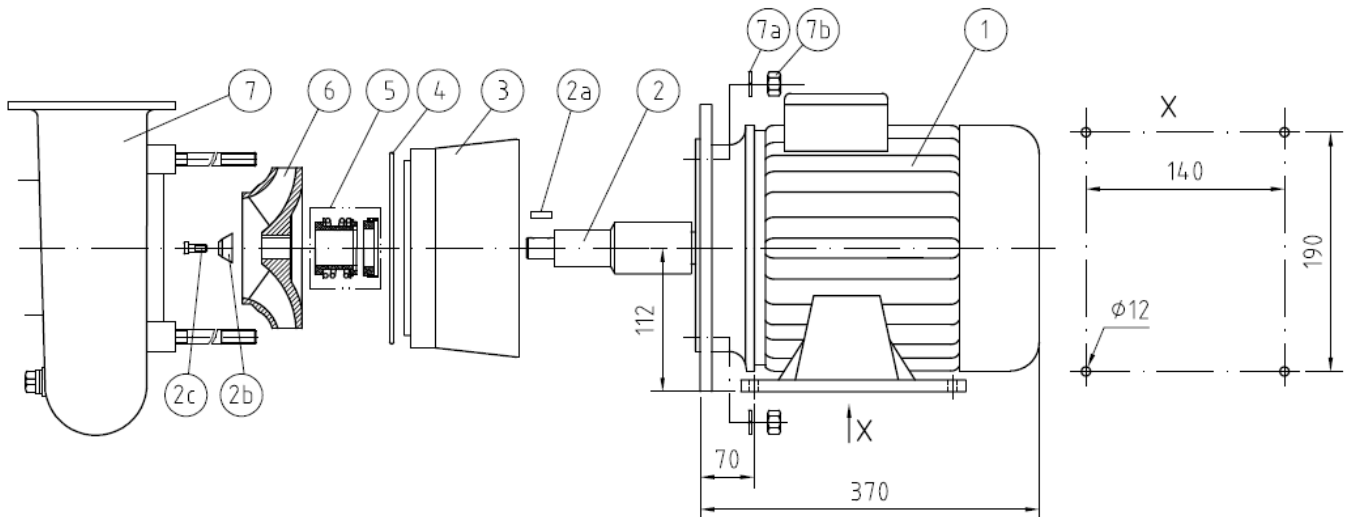
Pompa H.Lahme z brązu



4,0 kW, 5,5 kW 400V [SB80]

Numer części	Cena w EUR netto
1 dla 4,0 kW	932,52
1 dla 5,5 kW	1273,44
2	107,64
2a	3,24
2b	20,04
2c	2,04
3	367,68

Numer części	Cena w EUR netto
4	13,20
5	134,52
6 dla 4,0 kW	333,48
6 dla 5,5 kW	346,08
7	593,04
7a	2,04
7b	4,44



Formularz zamówienia

NAZWA TOWARU		
TYP - MODEL		
Nr części towaru	Ilość	Opis